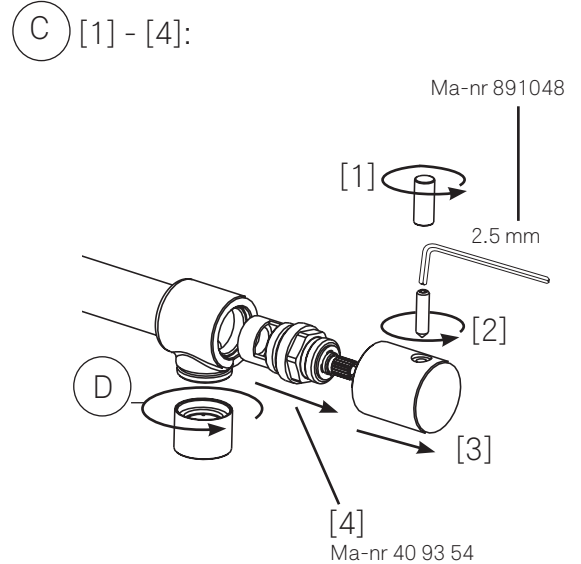
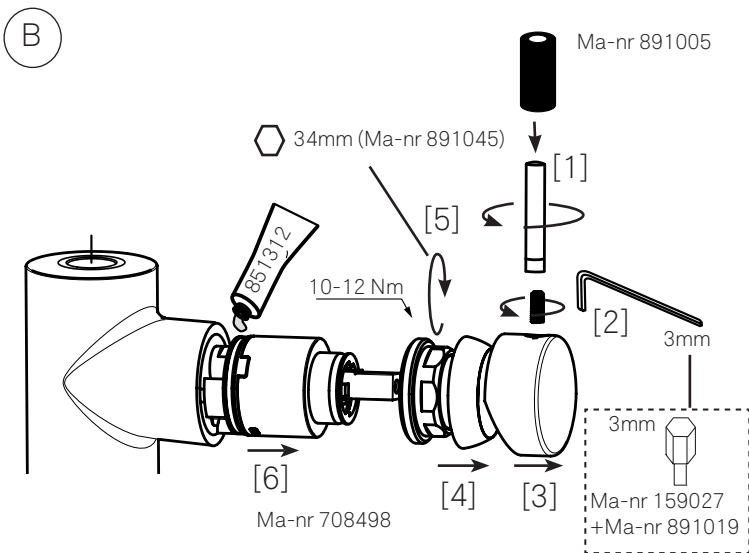
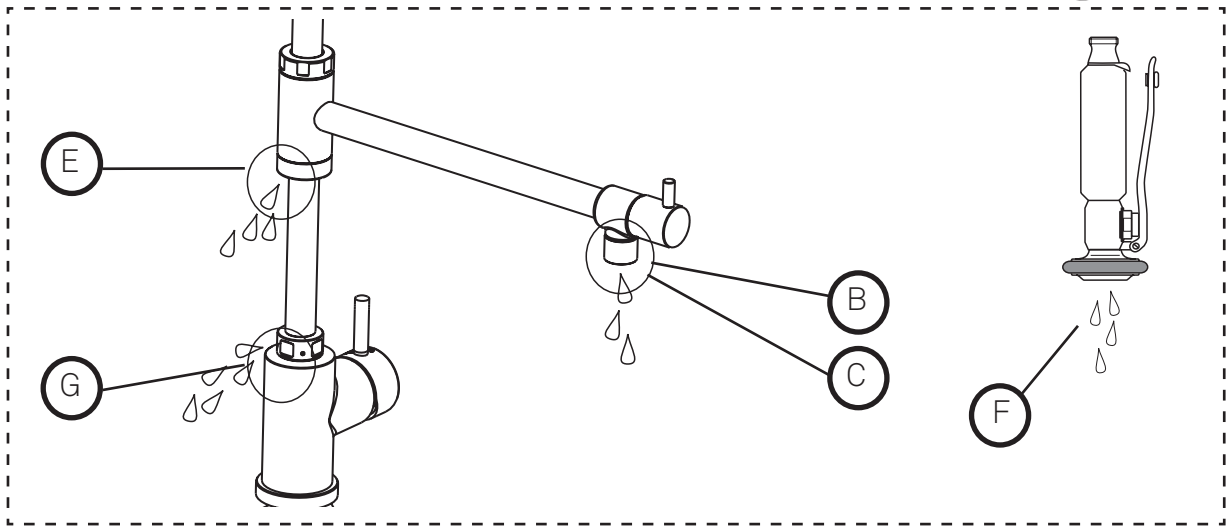
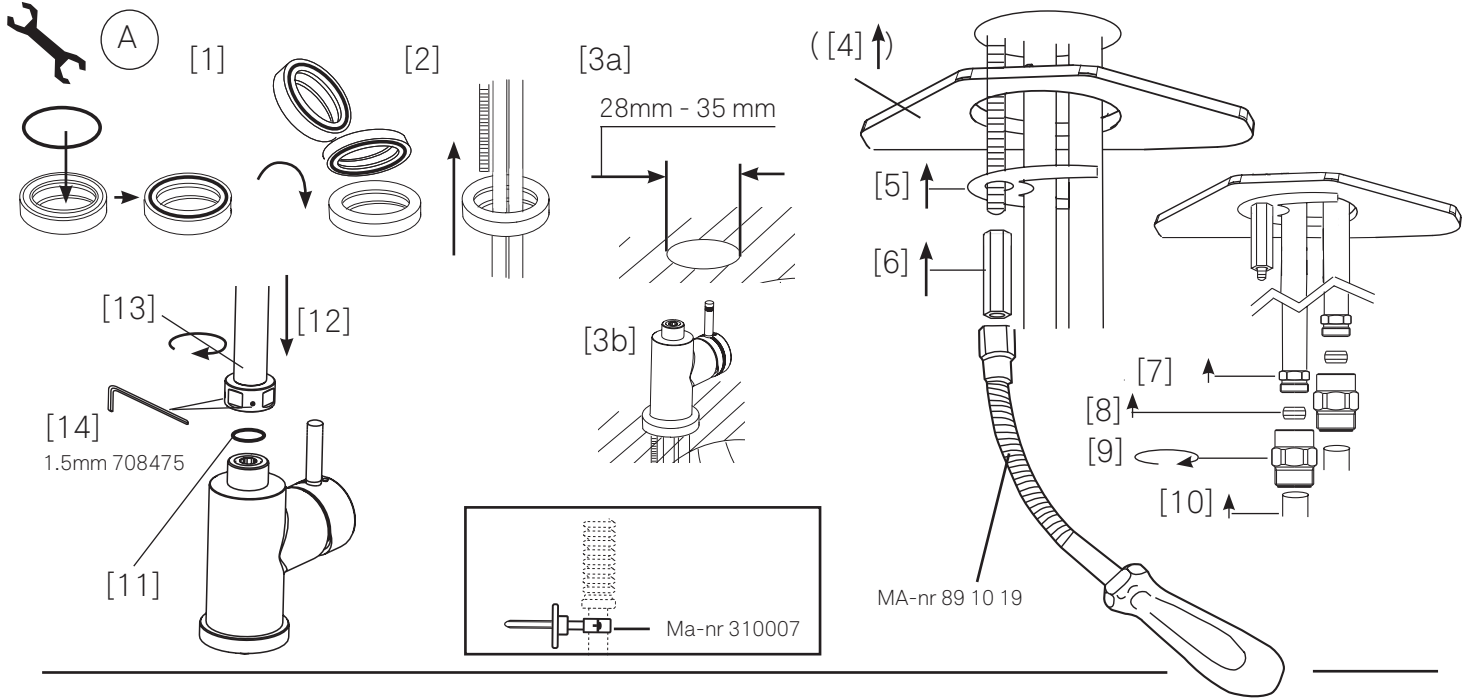
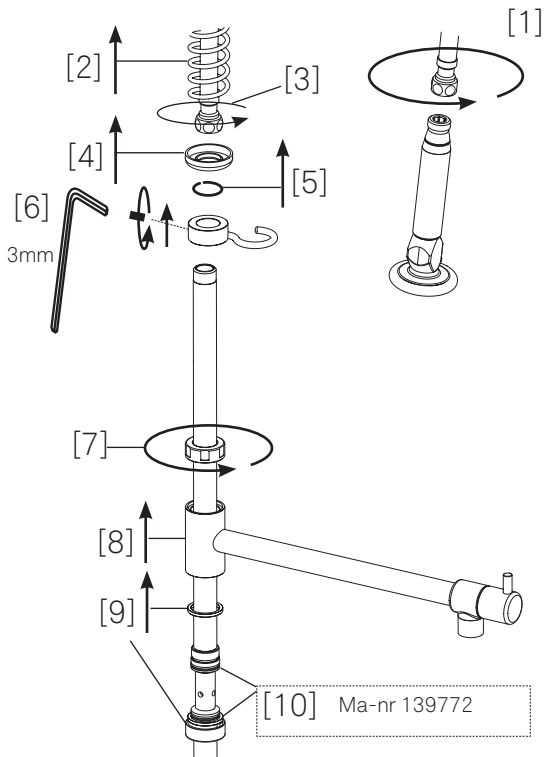


# Mora Izzy Profi

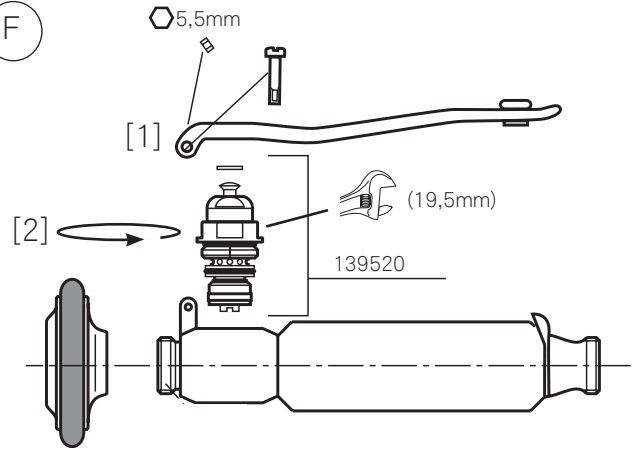


Mora Izzy Profi

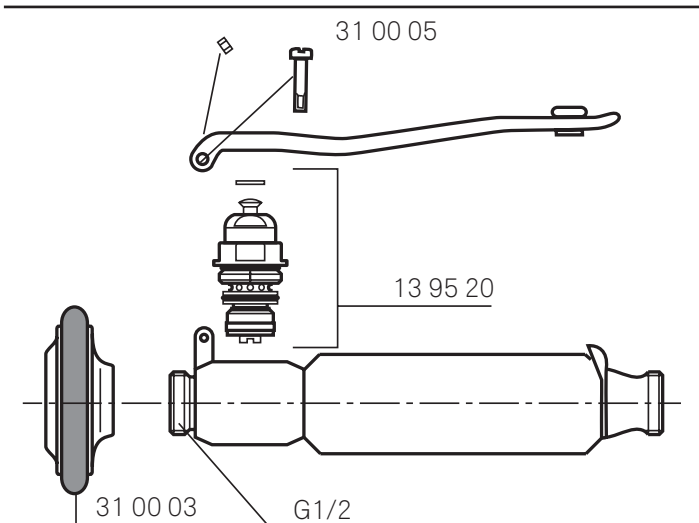
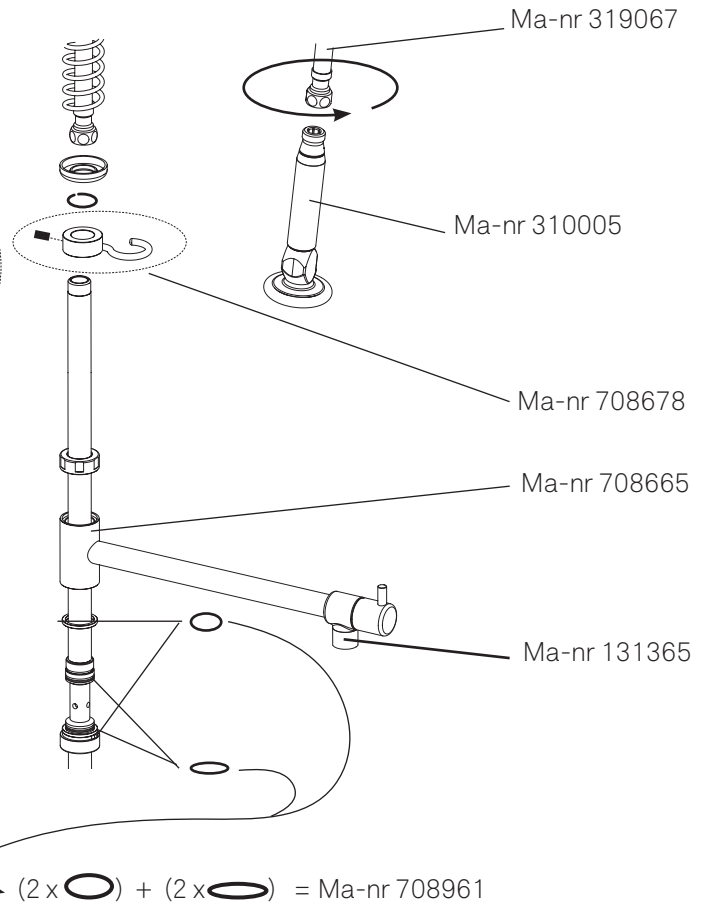
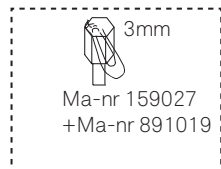
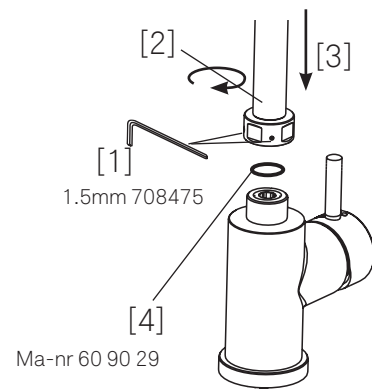
E



F



G



## Mora Izzy Profi

## SVENSKA

## MONTERING

OBS! Vid nyinstallation måste ledningarna fram till blandaren rensas innan montage.

De medföljande stödhylsorna skall användas i blandarens anslutningsrör.

Mora Izzy Profi skall **INTE** monteras i diskbänkar tillverkade av rostfritt plåt. Dessa ger inte tillräcklig stabilitet, utan vi rekommenderar montage i tjockare bänkskivor endast! Finns det en vägg omedelbart bakom blandaren kan en väggklammer MA-nr 310021 (medföljer ej) ge extra stadga.

Utför i ordning [1] - [14]: **(A)**

## FELSÖKNING

Vid byte av o-ringar skall de fettas in, använd armaturfett Ma-nr 851312.

**Läckage ur pip när blandaren är stängd och pipen öppen:** **(B)** Byt keramikinsatsen. Stäng först av inkommande vatten. Utför i ordning [1] - [6]. OBS: Moment [4] kan gå tungt, använd en mejsel. Byt hela keramikinsatsen, [6] Ma-nr 708498, vid behov fetta in dess o-ring (underlättar montering).

**Läckage ur pip när blandaren är öppen och pipen stängd:** **(C)** Byt överstycke. Utför i ordning [1] - [4]. Byt överstycket, [4] Ma-nr 708824.

**Dåligt flöde:** **(D)** Skräp i strålsamlare: Gör ren insatsen från vattenföreningar.

**Läckage vid pipanslutning:** **(E)** Byte av o-ringar: Utför [1] - [10], Byt o-ringar, [10] Ma-nr 139772. Vid behov fetta in dess o-ring.

**Dropp ur handduschen trots att den är stängd:** **(F)** Byt avstängningsöverstycke. Utför i ordning [1] - [2]. Byt avstängningsöverstycke, Ma-nr 139520, vid behov fetta in dess o-ringar.

## INGÅENDE ARTIKLAR och RESERVDLAR

**Ej medföljande verktyg:** Ma-nr 891019, 891005, skiftnyckel och Insexnycklar: 1,5mm(Ma-nr 708475), 3mm(Ma-nr 159027+Ma-nr 891019), 2,5mm(Ma-nr 891048).

## ÖVRIGT

**Ett visst efterdropp kan förekomma.**

**Vid risk för frost:**

Om blandaren kommer att utsättas för yttre temperaturer lägre än 0 °C (t.ex. i uppvärmda fritidshus) ska vattenledningar och blandare tömmas på vatten. Lämna blandaren i öppet läge. Alternativt kan blandaren demonteras och förvaras i uppvärmt utrymme.

**Skador som orsakas till följd av spänningskorrosion som uppstår på grund av vattnets eller den omgivande miljös beskaffenhet samt felaktigt montering inkluderas inte i produktansvaret.**

## ENGLISH

## INSTALLATION

NOTE! In new installations, pipes need to be flushed up until the mixer before the mixer can be fitted.

The accompanying support sleeves should be used in the mixer's connection pipes. MORAIZZY PROFI should NOT be installed in sinks that are made of stainless steel. These do not provide sufficient stability. Instead, we recommend that these be installed in thicker work tops. When there is a wall directly behind the mixer, the wall bracket MA-No 310021(not included) can provide extra stability.

Carry out in the order [1] - [14]: **(A)**

## TROUBLE SHOOTING

When changing the o-ring it should be greased with Mora Armatur's grease. MA-No. 851312.

**Leakage from the spout when: mixer is closed, spout is open:** **(B)** Replace the ceramic insert: Firstly, shut off the incoming water. Carry out in the order [1] - [6]. NOTE: Stage [4] can be quite difficult, use a chisel. Replace the whole ceramic insert [6] Ma-No 708498. If necessary, grease the o-ring (makes installation easier).

**Leakage from the spout when: mixer is open, spout is closed:** **(C)** Replace top section. Carry out in the order [1] - [4]. Replace top section [4] Ma-No 708824.

**Bad flow:** **(D)** Blocked jet concentrator: Clean the insert from any water deposits.

**Leakage at the spout connection:** **(E)** Replacement of o-ring Carry out [1] - [10], Replace o-rings, [10] Ma-No 139772. If necessary, grease the o-ring.

**Drops from the hand shower even when it is turned off:** **(F)** Replace shut-off top section. Carry out in the order [1] - [2]. Replace shut-off top section Ma-No 139520. If necessary, grease the o-rings.

## COMPONENT PARTS AND SPARE PARTS

**Tools not included (separate order):** Ma-No 891019, 891005, adjustable spanner and allen keys: 1.5mm(Ma-nr 708475), 3mm(Ma-No 159027+Ma-No 891019), 2,5mm(Ma-No 891048).

## MISCELLANEOUS

**After closing the mixer, a few water drops might come out from the spout.**

**Freeze damage risks:**

If the mixer will be subjected to external temperatures below 0°C (e.g. in an unheated summer house), empty the water out of the mixer and the water supply lines. Leave the mixer in the open position. Alternatively, you can disconnect the mixer and store it in a heated place.

## DEUTSCH

## MONTAGE

Bitte beachten! Vor der Montage müssen die zum Mischer führenden Leitungen sauber gespült werden.

Die mitgelieferten Stützhülsen sind im Anschlussrohr des Mischer anzubringen. MORAIZZY PROFI darf NICHT an Spülen aus Edelstahl montiert werden, da diese nicht genügend Stabilität gewähren. Wir empfehlen stattdessen Montage an einer kräftigeren Spülenplatte! Falls sich hinter dem Mischer eine Wand befindet, kann die Wandschelle MA-Nr. 310021 (nicht im Lieferumfang enthalten) zusätzlichen Halt gewähren.

Gehen Sie in der Reihenfolge [1] - [14] vor: **(A)**

## FEHLERSUCHE

Bei Austausch von O-Ringen sind diese einzufetten. Dabei Armaturen Fett Ma-Nr. 851312 verwenden.

**Leckage aus der Tülle (bei geschlossenem Mischer und geöffneter Tülle):** **(B)** Keramikeinsatz austauschen. Zuerst Zulaufwasserleitung schließen. Dann in der Reihenfolge [1] - [6] vorgehen. Bitte beachten: Bei Punkt [4] ist die Verwendung eines Schraubenziehers zu empfehlen. Gesamten Keramikeinsatz [6] austauschen (Ma-Nr. 708498). Bei Bedarf O-Ring einfetten (erleichtert die Montage).

**Leckage aus der Tülle (bei geöffnetem Mischer und geschlossener Tülle):** **(C)** Austausch des Oberstücks. In der Reihenfolge [1] - [4] vorgehen. Oberstück [4] austauschen (Ma-Nr. 708824).

**Mangelhafter Durchfluss:** **(D)** Schmutz im Strahlensammler. Einsatz reinigen.

**Leckage am Tüllenanschluss:** **(E)** Austausch von O-Ringen: In der Reihenfolge [1] - [10] vorgehen. O-Ringe [10] austauschen (Ma-Nr. 139772). Bei Bedarf O-Ring einfetten.

**Handdusche tröpfelt, obwohl diese geschlossen ist:** **(F)** Austausch des Schließoberstücks. In der Reihenfolge [1] - [2] vorgehen. Schließoberstück (Ma-Nr. 139520) austauschen, bei Bedarf O-Ring einfetten.

## IM LIEFERUMFANG (NICHT) ENTHALTENE ARTIKEL u. ERSATZTEILE

**Nicht mitgeliefert:** Ma-Nr. 891019, 891005, Schraubenschlüssel und Innensechskantschlüssel : 1.5mm(Ma-nr 708475), 3 mm (Ma-Nr. 159027 + Ma-Nr. 891019), 2,5 mm (Ma-Nr. 891048).

## SONSTIGES

**Ein wenig Nachtropfen kann auftreten.**

**Bei Frostgefahr:**

Wird der Mischer Außentemperaturen von weniger als 0°C ausgesetzt (z.B. unbeheizte Sommerhäuser oder Datschen) muss das Wasser aus Leitungen und Mischer entleert werden. Belassen Sie den Mischer in der geöffneten Stellung. Optional kann der Mischer auch demontiert und in warmen Bereichen gelagert werden.

## DANSK

## MONTERING

Inden montering af armaturet skal rørledningerne skylles rene.

De medfølgende støttebøsninger skal anvendes på tilslutningsrørene. MORAIZZY PROFI må ikke monteres i bordplader eller vaske af rustfrit stål, da disse ikke yder tilstrækkeligt stabilitet. Såfremt armaturet monteres tæt ved en væg kan vægholder (MA-nr. 310021) anvendes. OBS! Skal bestilles separat.

Monter efter tegning punkt 1 til 14. **(A)**

## SERVICEINSTRUKTION

Ved udskiftning af O-ringe skal disse smøres, anvend armaturfett MA-nr. 851312

**Dryp fra udløb når armaturet er lukket:** **(B)** Udskift keramikindsatsen: Luk for vandtilgangen og følg punkt 1 til 6. Skift hele keramikindsatsen, smør O-ringene.

**Dryp fra udløb når armaturet er åbent og tudens ventil lukket:** **(C)** Følg punkt 1 til 4 og udskift topstykket MA-nr. 708824.

**Nedsat vandmængde:** **(D)** Skru perlatoren af og rens denne for urenheder.

**Utæthed ved ved tudens tilslutning:** **(E)** Udskiftning af O-ringe, følg punkt 1 til 10, skift O-ringe MA-nr. 139772

**Dryp fra spulebruseren i lukket tilstand:** **(F)** Følg punkt 1 til 2 og udskift topstykket (MA-nr. 139520) i spulebruseren.

## INGÅENDE ARTIKLAR och RESERVDLAR

Værktøj medfølger ikke, skiftetøgle, tang og unbrakonøgler.

## ÖVRIGT

**Der kan forekomme lidt efterdryp.**

**Ved risiko for frost:**

Hvis blandingsbatteriet kan blive udsat for ydre temperaturer under 0 °C (fx i et uopvarmet fritidshus), skal vandledninger og blandingsbatteri tømmes for vand. Lad blandingsbatteriet stå åbent. Alternativt kan blandingsbatteriet afmonteres og opbevares i et opvarmet rum.

## Mora Izzy Profi

## NEDERLANDS

## MONTAGE

Let op: voordat de nieuwe mengkraan gemonteerd wordt, moeten de toevoerleidingen naar de mengkraan doorgespoeld worden.

Monteer de bijgeleverde steunbussen in de aansluitleidingen van de mengkraan. Mora Izzy Profi mag NIET in een roestvrij stalen werkblad gemonteerd worden. Dit type werkblad is onvoldoende stabiel en wij raden alleen montage in dikkere werkbladen aan! Als de mengkraan tegen een wand staat, kan een wandklem MA-nr. 310021 (niet bijgeleverd) gebruikt worden voor extra steun.

Voer de stappen [1]-[14] uit: **(A)**

## FOUTZOEKEN

Bij het vervangen van de O-ringen, moeten de ringen ingevet worden. Gebruik kraanvet MA-nr. 851312.

**Lekkende uitloop als mengkraan dicht en uitloop open is:** **(B)** Vervang het keramische inzetstuk. Sluit eerst de watertoevoer af. Voer de stappen [1]-[6] uit. Let op: stap [4] kan zwaar gaan; gebruik een schroevendraaier. Vervang het complete keramische inzetstuk, [6] MA-nr. 708498, en vet de O-ringen zonnodig in (vereenvoudigt de montage).

**Lekkende uitloop als mengkraan open en uitloop dicht is:** **(C)** Vervang het bovenstuk. Voer de stappen [1]-[4] uit. Vervang het bovenstuk [4] MA-nr. 708824.

**Slechte stroom:** **(D)** Vuil in de perlator: maak de perlator schoon van waterverontreinigingen.

**Lekkage bij uitloopaansluiting:** **(E)** Vervang de O-ringen: Volg [1]-[10], vervang de O-ringen [10], MA-nr. 139772. Vet de O-ringen zonnodig in.

**Druppelende handdouche, terwijl deze gesloten is:** **(F)** Vervang het afsluitbovenstuk. Voer de stappen [1]-[2] uit. Vervang het afsluitbovenstuk, MA-nr. 139520 en vet de O-ringen zonnodig in.

## BIJGELEVERDE ARTIKELN EN RESERVEONDERDELEN

**Niet bijgeleverd gereedschap:** MA-nr. 891019, 891005, steeksleutel en inbus-sleutels: 1,5 mm (MA-nr. 708475), 3 mm (MA-nr. 159027 + MA-nr. 891019), 2,5 mm (MA-nr. 891048).

## BIJKOMENDE INFORMATIE

**Enigszins nadruppen is normaal.**

**Bij kans op vorst**

Indien de mengkraan wordt blootgesteld aan buitentemperaturen lager dan 0 °C (bijv. bij onverwarmde recreatiewoningen) mag er geen water meer in de waterleidingen en de mengkraan zijn. Laat de mengkraan open staan. De mengkraan kan eventueel gedemonteerd worden en in een verwarmde ruimte bewaard worden.

## Русский

## Монтаж.

**Внимание!** Перед началом монтажа необходимо прочистить трубы от грязевой пробки. Входящие в комплект кронштейны должны быть смонтированы на соединительной трубке. **MORA IZZI PROF** нельзя монтировать на мойках из нержавеющей стали. Их поверхность не обладает необходимой жесткостью, поэтому монтаж нужно производить на мойках из более толстого и твердого материала. Если стена находится непосредственно за смесителем, то самый надежный вариант крепления обеспечат кронштейн MA-№310021, который не входит в основную комплектацию. При монтаже следуйте шагам (1) – (14) по порядку. **(A)**

## Возможные проблемы и их решение.

- **Подтекание из излива (при закрытом смесителе и открытом вентиле на изливе).**

Замена картриджа. **(B)**

Перекрыть воду. Выполнить шаги (1) – (6). При выполнении шага (4) использовать отвертку. Заменить картридж в сборе (6) MA-№708498. При необходимости обработать уплотнительные кольца тонким слоем смазки (облегчает сборку).

- **Подтекание из излива (при открытом смесителе и закрытом вентиле на изливе).** **(C)**

Замена кран-буксы.

Выполнить шаги (1) – (4). Заменить кран-буксу MA-№708824.

- **Недостаточный напор воды.** **(D)** Очистка аэратора.

Открыть аэратор и очистить внутреннюю часть от загрязнения.

- **Подтекание из отводного излива.** **(E)** Замена уплотнительных колец.

Выполнить шаги (1) – (10). Заменить уплотнительные кольца MA-№139772.

При необходимости обработать их смазкой.

- **Подтекание из ручного душа, когда он закрыт.** **(F)** Замена клапана.

Следовать шагам (1) – (2). Заменить клапан MA-№139520, при

необходимости обработать уплотнительные кольца смазкой.

**При замене резиновых уплотнителей использовать силиконовую смазку MA-№851312.**

В основную поставку НЕ входят следующие комплектующие: 891019, 891005, отвертка и шестигранные ключи: 1,5мм (MA-№708475); 3мм (MA-№159027 и MA-№891019); 2,5мм (MA-№891048).

## При риске замерзания

Если смеситель будет подвергаться влиянию наружной температуры ниже 0 °C (например, в неотопляемых летних домиках), то из водоподводящих трубопроводов и смесителя должна быть слита вода. Оставьте смеситель в открытом положении. Альтернативно смеситель можно демонтировать и хранить в отапливаемом помещении.

## FRANÇAIS

## MONTAGE

N.B : Lors d'une nouvelle installation, rincer les conduits menant au mitigeur avant de monter ce dernier.

Les douilles de support fournies sont destinées au tuyau de raccord du mitigeur. Le Mora Izzy Profi ne doit PAS être monté dans des éviers en acier inox. Ceux-ci ne fournissent pas une stabilité suffisante et nous recommandons ce montage seulement dans des plans d'évier épais ! Si un mur se trouve juste derrière le mitigeur, l'étrier mural N° MA 310021 (non fourni) apportera une stabilité supplémentaire. Effectuer dans l'ordre [1] à [14] : **(A)**

## RECHERCHE DE PANNES

En cas de changement des joints toriques ceux-ci devront être graissés ; utiliser la graisse pour robinets N° MA 851312.

Fuite par le bec du robinet quand le mitigeur est ouvert et le bec fermé : **(B)**

Remplacer le bloc en céramique : Couper d'abord l'arrivée d'eau. Effectuer dans l'ordre [1] à [6]. N.B : L'étape [4] peut être ardue; utiliser un burin. Changer tout le corps en céramique [6] N° MA 708498 et graisser si besoin le joint torique (facilite le montage).

**Fuite du bec quand il est fermé et que le mitigeur est ouvert :** **(C)** Changer la partie supérieure. Effectuer dans l'ordre [1] - [4]. Changer la partie supérieure. [4] N° MA 708824.

**Mauvais débit :** **(D)** Concentrateur de jet encrassé : nettoyer le corps des saletés.

**Fuite du raccord du bec :** **(E)** Remplacer les joints toriques : Procéder selon [1] à [10] Changer les joints toriques [10] N° MA 139772 en les graissant si besoin.

**Fuite de la pomette bien qu'elle soit fermée :** **(F)** Changer l'élément supérieur de la fermeture. Effectuer dans l'ordre [1] à [2]. Changer toute la partie supérieure de la fermeture, N° MA 139520 et graisser si besoin ses joints toriques.

## ARTICLES FOURNIS ET PIÈCES DE RECHANGE

**Outils non fournis :** N° MA 891019, 891005, clé à molette et clés hexagonales : 1,5 mm (N° MA 708475), 3 mm (N° MA 159027 + N° MA 891019), 2,5 mm (N° MA 891048).

## DIVERS

**Un écoulement résiduel peut survenir.**

**Risque de gel :**

L'eau doit être vidée de la canalisation et du mitigeur (maison de vacances non chauffée, par exemple). Laisser le mitigeur en position ouverte. Pour plus de sécurité, on peut également dé-monter le mitigeur et le conserver dans un local chauffé.