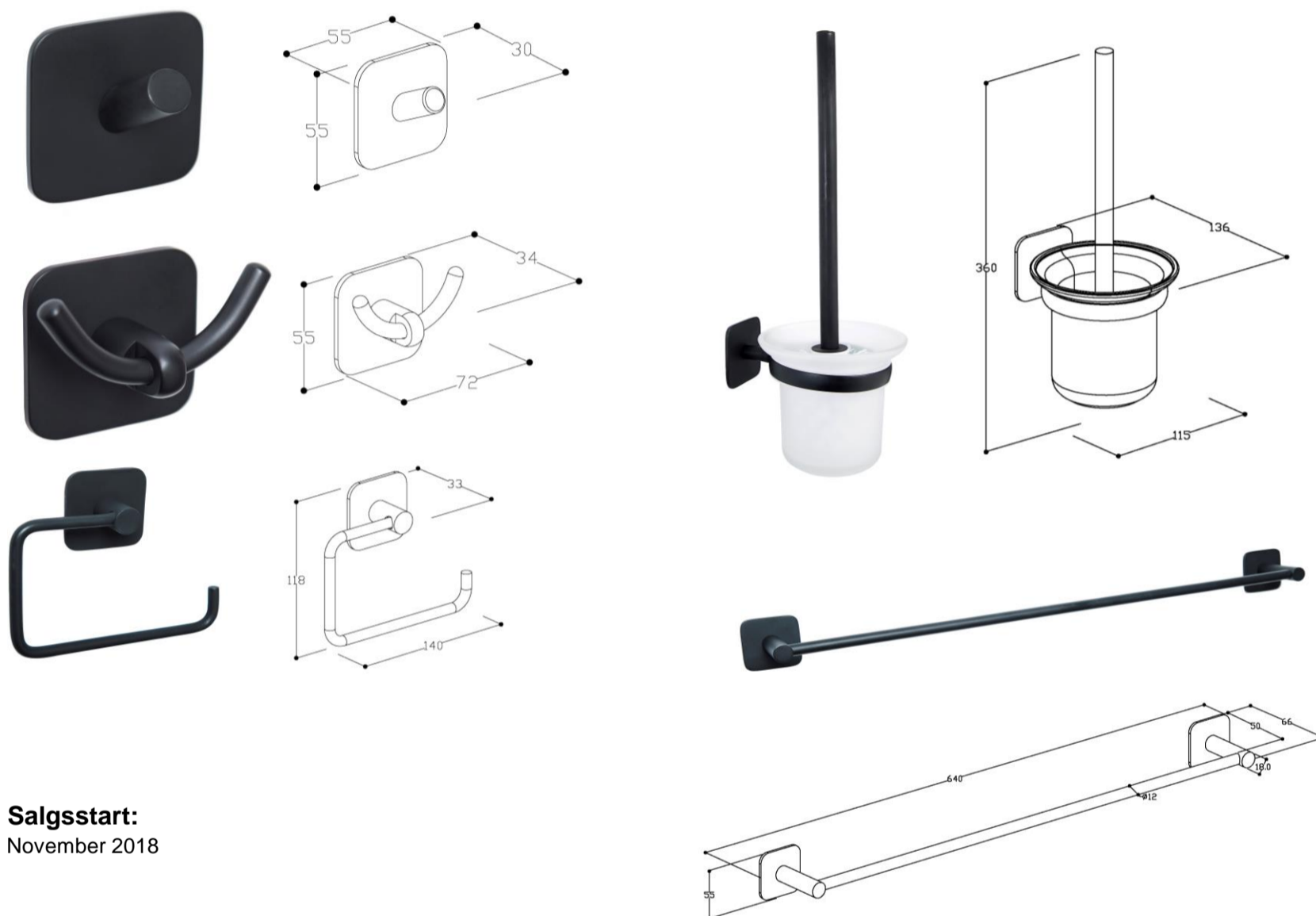


Exto tilbehørsserie

NRF nr.	Varenavn	Mål BxDxH (cm)	Vekt (kg)	Beskrivelse	GTIN / EAN
7080172	Exto knagg enkel, svart krom	5,5x5,5x3	0,05	3M, rustfritt stål S/S 304	7072278048087
7080173	Exto knagg dobbel, svart krom	7,2x5,5x3,4	0,06	3M, rustfritt stål S/S 304	7072278048094
7080174	Exto toalettpapirholder, svart krom	14x12x3,5	0,12	3M, sink og rustfritt stål S/S 304	7072278048100
7080175	Exto toalettbørste m/holder, svart krom	14,2x11,5x34,5	0,31	3M, sink og rustfritt stål S/S 304, plastikk PP	7072278048117
7080176	Exto håndklestang 60cm, svart krom	60x5,5x6	0,2	3M, sink og aluminium	7072278048124
7080178	Exto ekstra toalettbørste krom	7x7x35	0,1	3M, plast og rustfritt stål S/S 201	7072278048148



Salgsstart:
November 2018

Materialer:
3M tape
Svart pulverlakkering
Se beskrivelse i tabell

Egenskaper:
Enkelt og moderne design
Feste med 3M tape for å unngå hull i membran
Maks bærekapasitet 2 kg
Solid utførelse

Pakningens innhold:
Tilbehør
Monteringsbeskrivelse på etikett

Montering

1. Rengjør overflaten hvor tilbehøret skal festes grundig, og la det tørke
2. Pass på at det ikke er fuktig på badet
3. Ta av beskyttelsesfilmen fra 3M-tapen, pass på å ikke ta på limet
4. Plasser produktet der det skal henge og press godt på hele bakplaten slik at den fester seg i minimum 2 minutter
5. Ikke bruk produktet de første 72 timene slik at limet får satt seg skikkelig
6. Maks bærekapasitet er 2 kg
7. Må ikke dras i utover normal bruk

Vedlikehold og rengjøring:

For daglig rengjøring, tørk av produktet med en myk, fuktig klut og litt mildt rengjøringsmiddel om nødvendig. Unngå rengjøringsmidler med slipende eller etsende effekt som amoniakk, alkohol, blekemiddel eller slipemiddel. Mikrofiberklut og andre rengjøringssvamper med slipende effekt bør ikke brukes, da disse kan skade overflaten. Rengjøringsmiddel skal ikke virke lenger enn nødvendig, følg bruksanvisningen på rengjøringsmiddelet. Skyll av med rent vann og tørk av med ren, tørr klut. Også rester av badeprodukter som såpe, dusjsåpe og sjampo kan medføre skader på armatur og porselen. Derfor gjelder det også her å skylle med rent vann etter bruk.

Kalkavleiringer kan forebygges ved regelmessig rengjøring. Kalkavleiringer fjernes med vanlig husholdningseddik eller eddikbaserte rengjøringsmidler. Bruk aldri kalkfjerner beregnet på rengjøring av varmtvannsbeholder. Den inneholder kjemikalier som kan misfarge overflater.

Våre baderomsprodukter er spesielt utviklet for bruk i baderom og er laget av fuktbestandige materialer. Til tross for dette bør de ikke bli stående i oppsamlet vann, eller utsettes for ekstremt høyt fuktnivå. Tørk alltid av sprut så fort som mulig, for å unngå at fukten setter merke på produktet. Sørg for at baderommet er godt ventilert og ikke plasser produktet for nært badekar eller dusj.