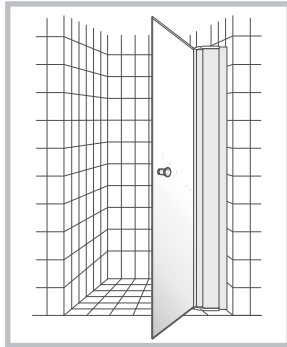
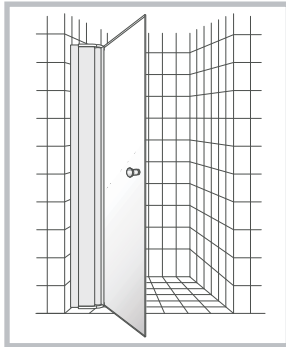
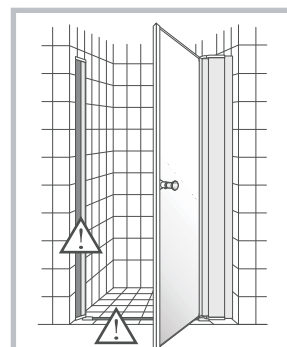
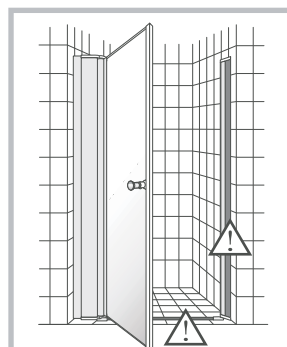
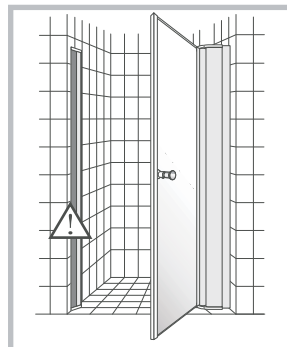
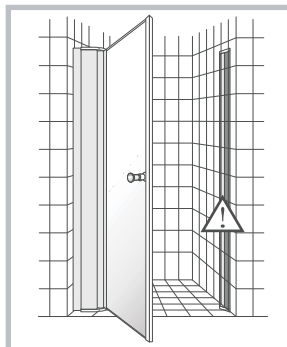


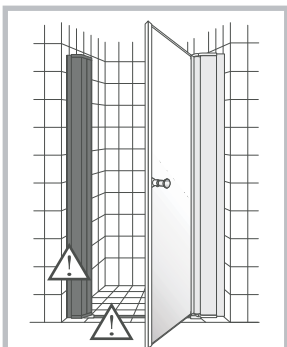
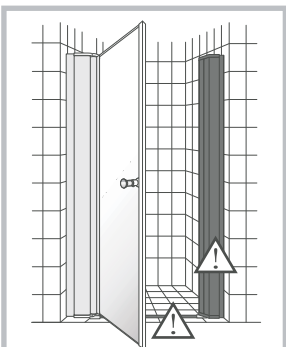
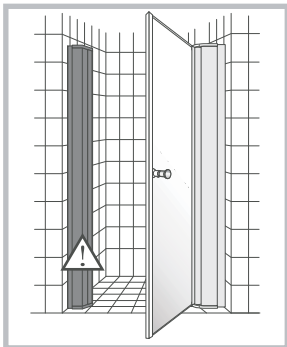
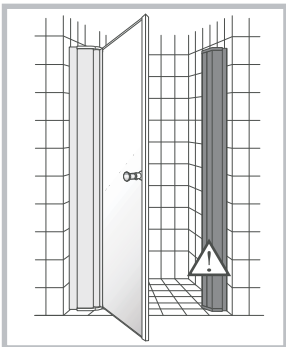
VIKINGBAD



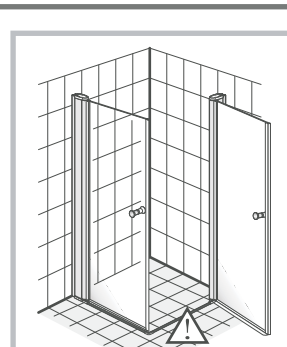
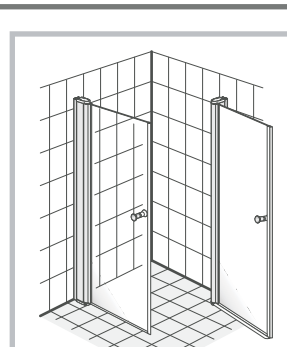
a  S1-S7



b  S8-S19

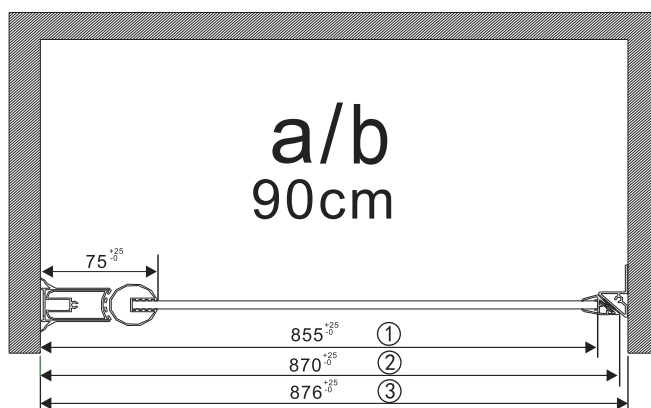


c  S20-S31

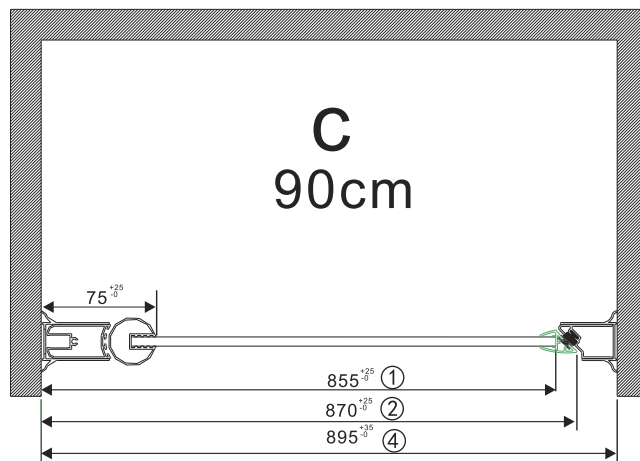


d  S32-S43

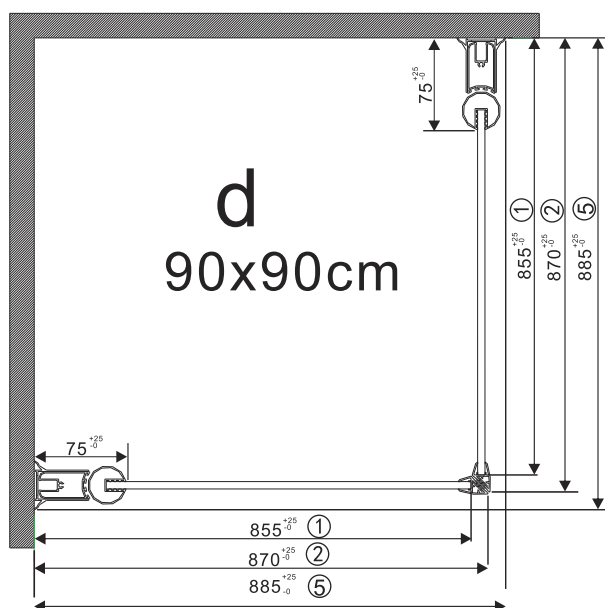
EKSEMPEL:



EKSEMPEL:



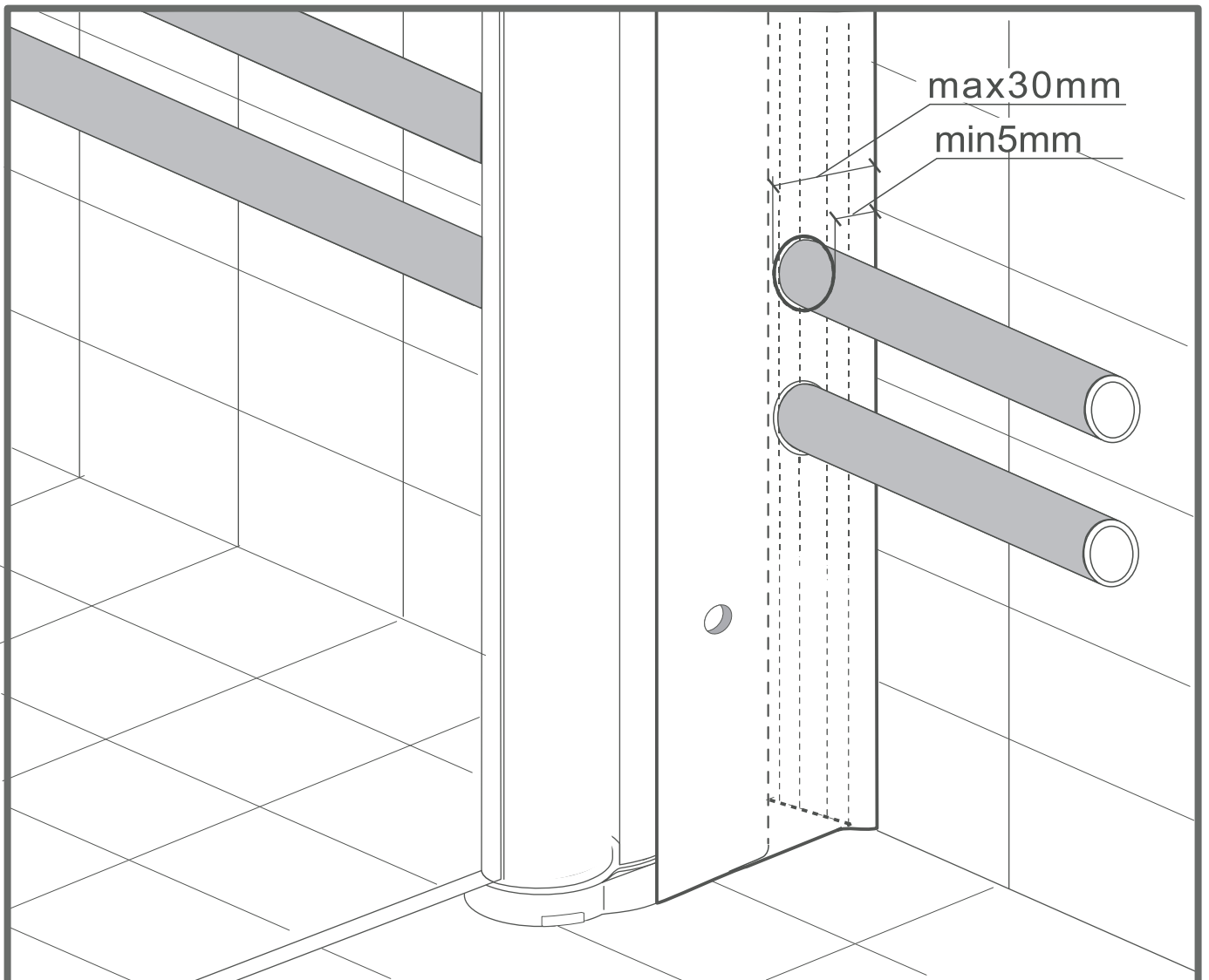
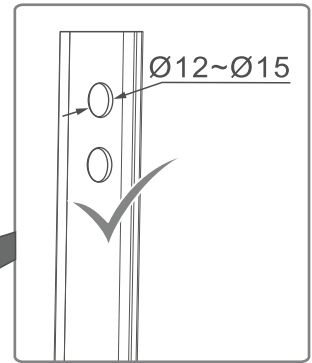
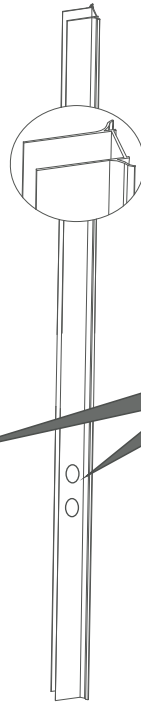
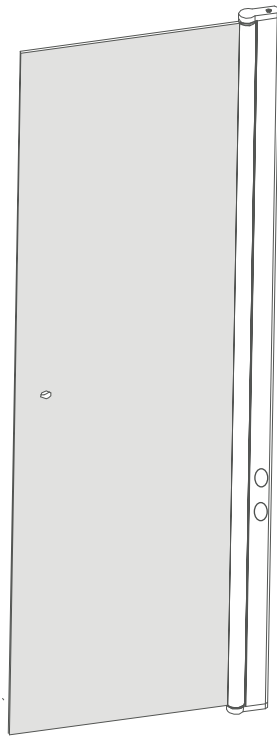
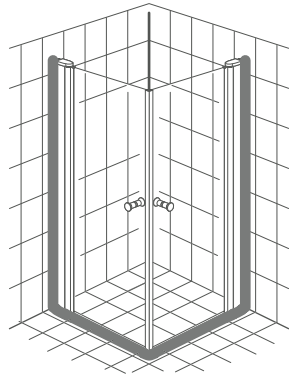
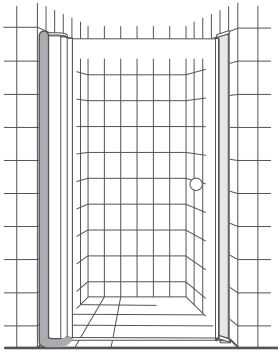
EKSEMPEL:

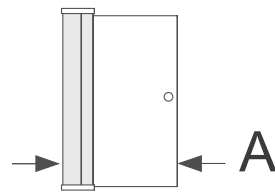
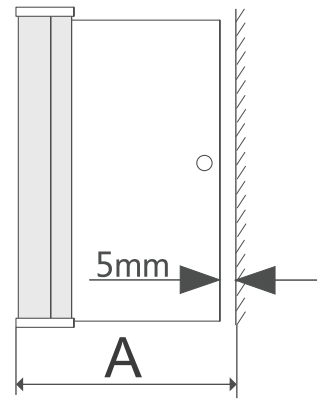
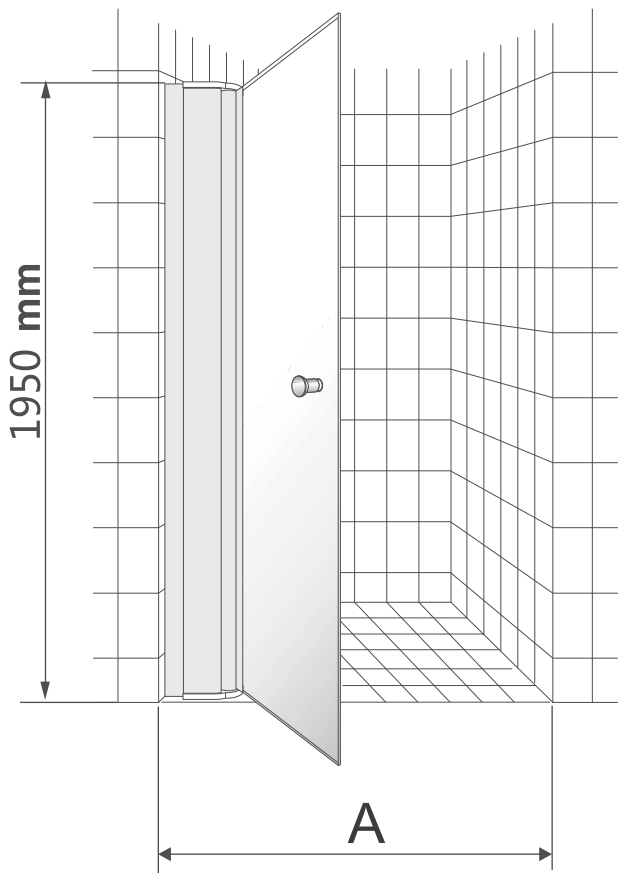


VikingBad dusjnisje/dusjhjørne måltegning

Dør størrelse	Uten magnetlist (1)		Med magnetlist(2)		Med fast veggmagnetlist (3)		Med justerbar veggmagnetlist (4)		Med magnetlist hjørne (5)	
	Minimum	Maximum	Minimum	Maximum	Minimum	Maximum	Minimum	Maximum	Minimum	Maximum
800x1950	755	780	770	795	776	801	795	830	785	810
900x1950	855	880	870	895	876	901	895	930	885	910

70mm veggprofil øker alle mål i tabellen med 25mm, dette vil også være gjeldende i hele manualen
 95mm veggprofil øker alle mål i tabellen med 50mm, dette vil også være gjeldende i hele manualen

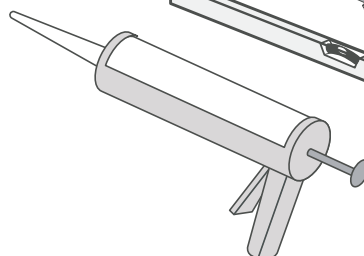
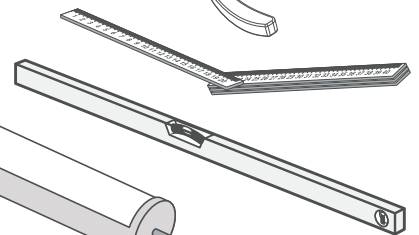
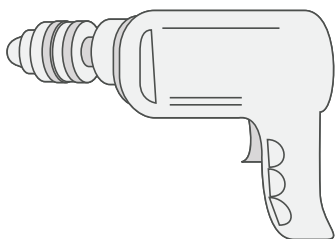
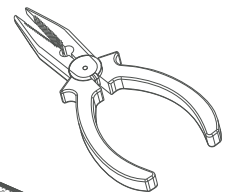
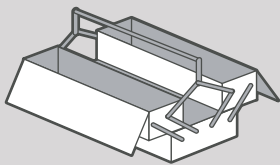




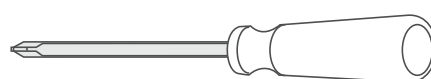
800mm
900mm

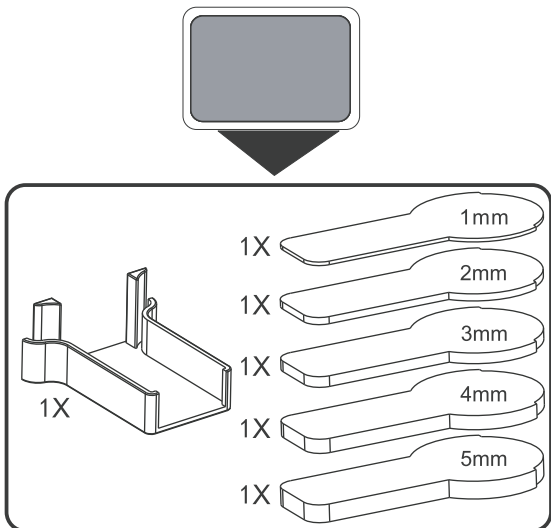
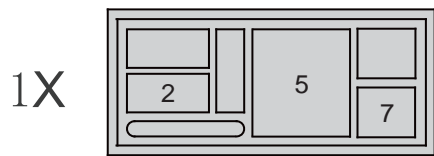
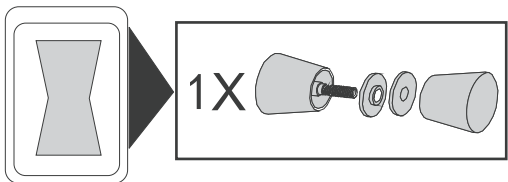
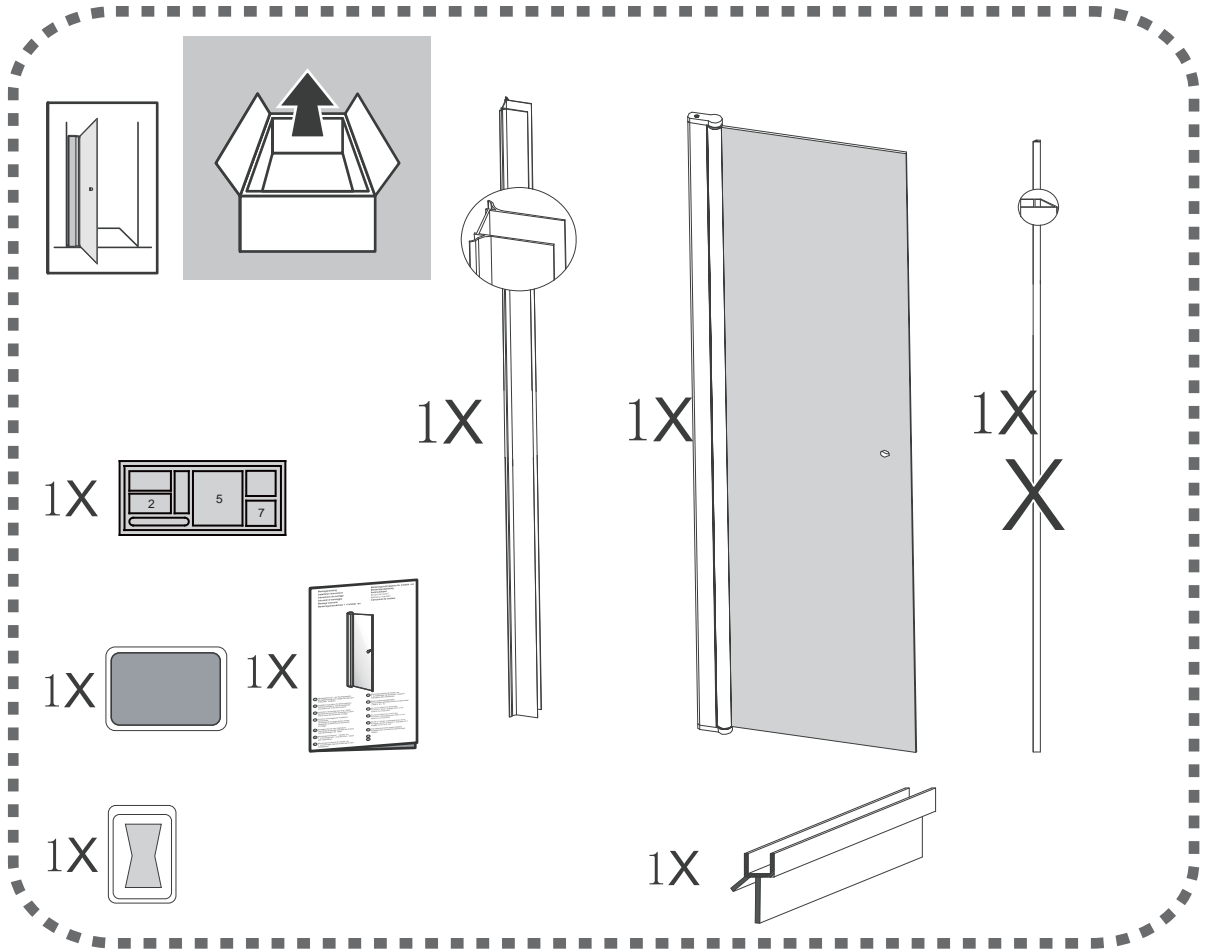
760-785 mm
860-885 mm







 1~7

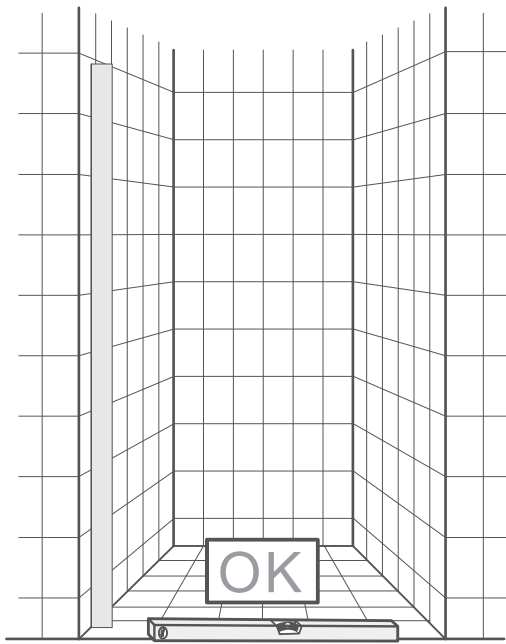


6 mm

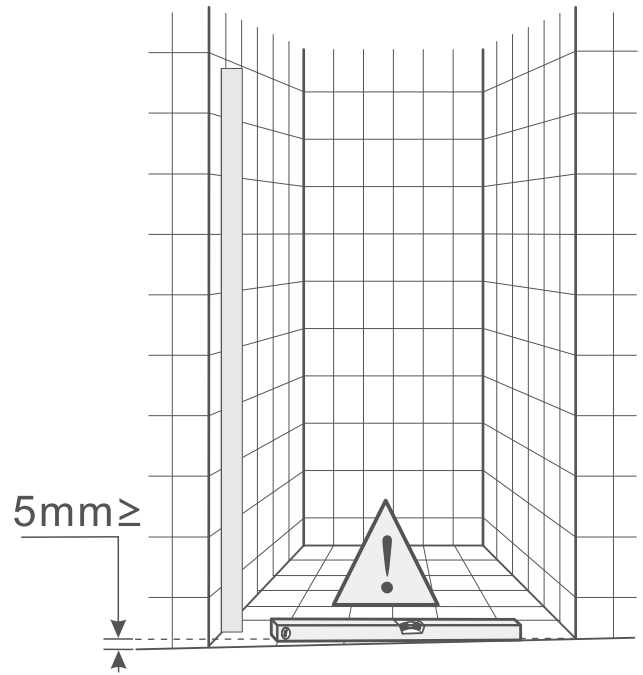




			
2			2
			
5			55
			
7			

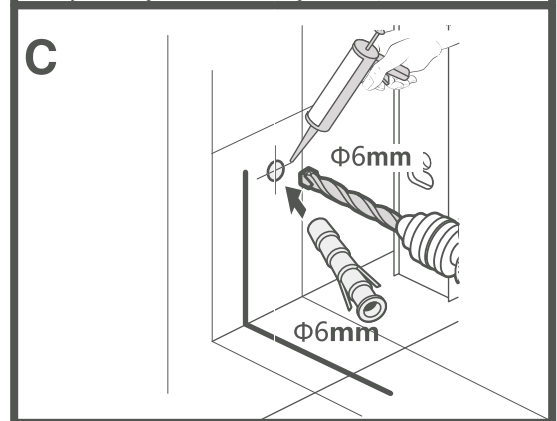
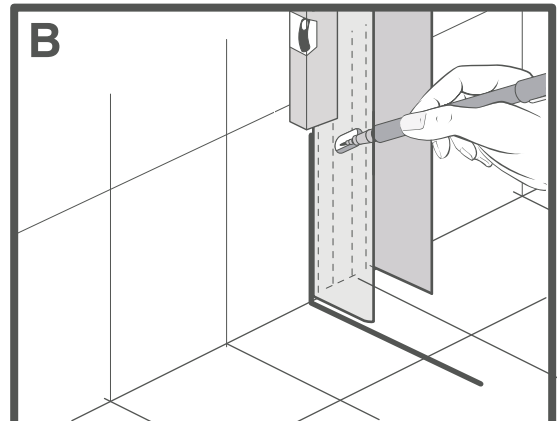
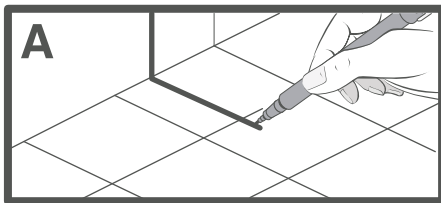
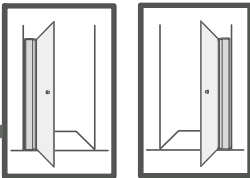


4

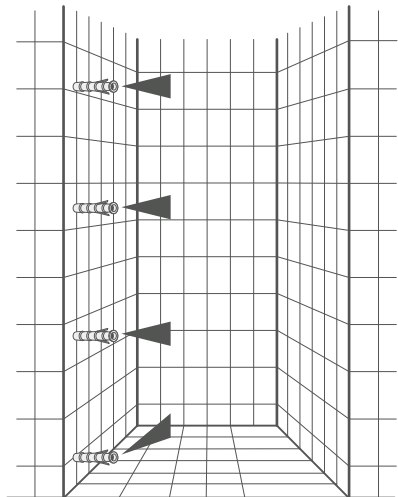


4A

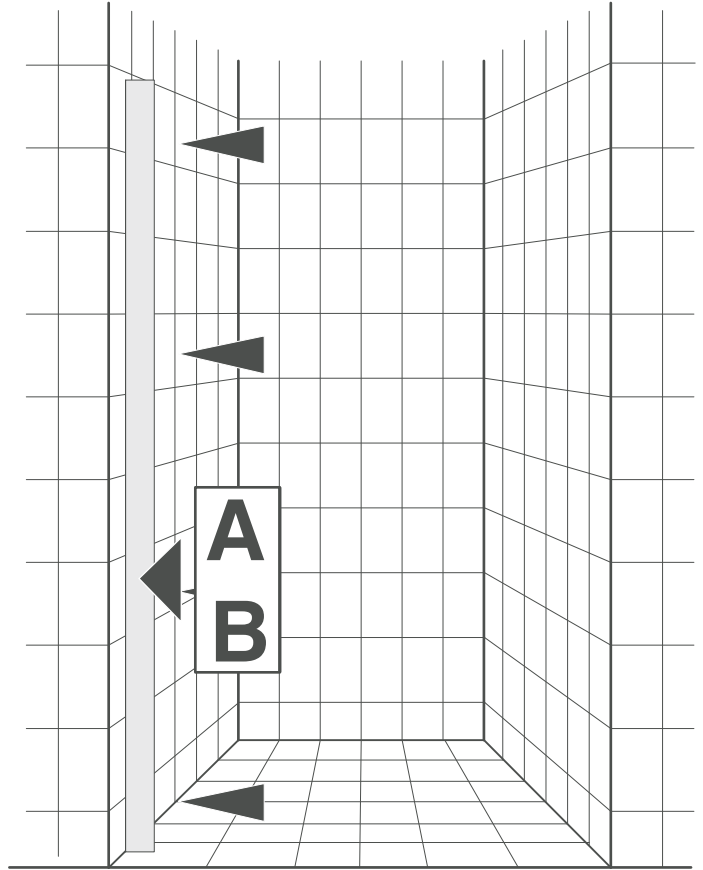
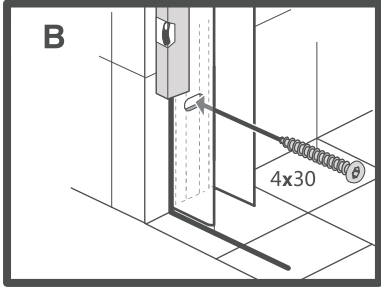
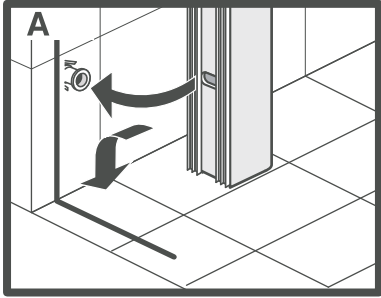
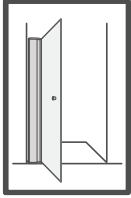
1



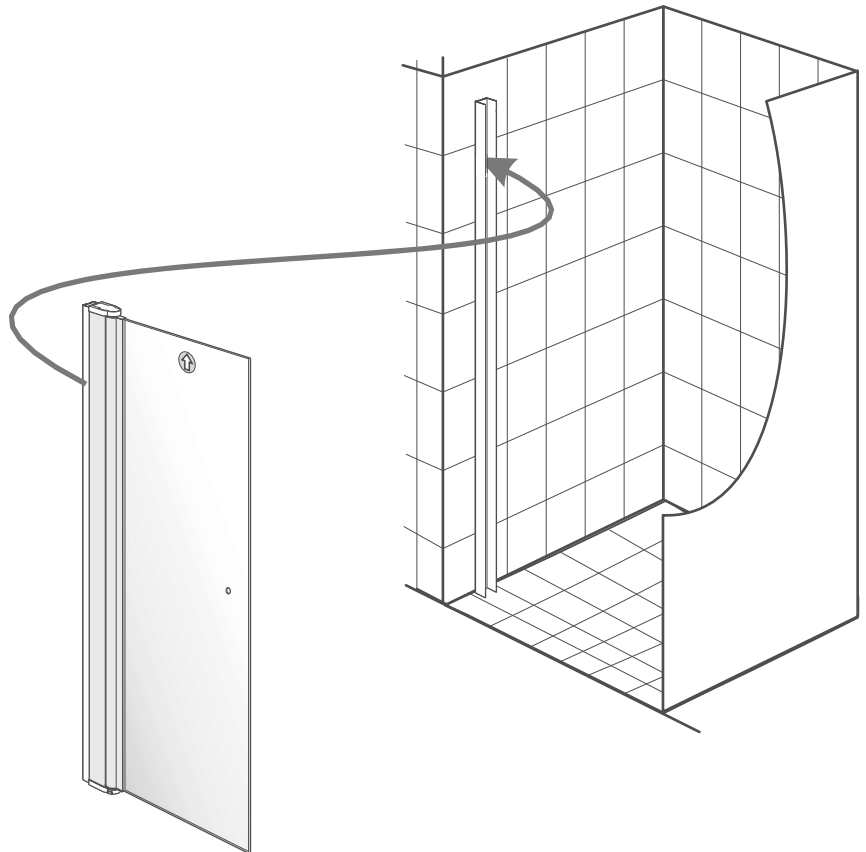
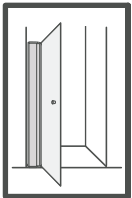
A
B
C



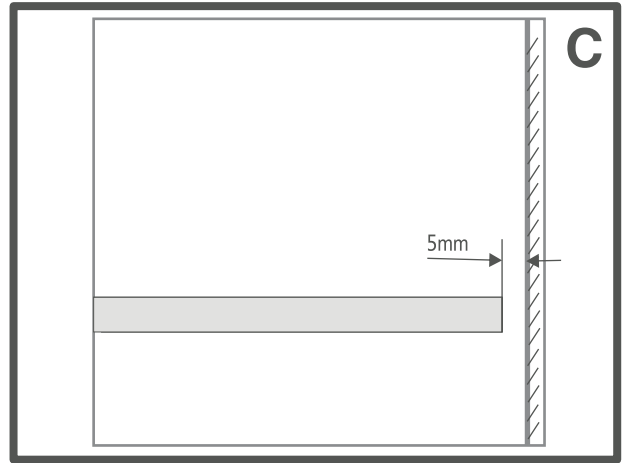
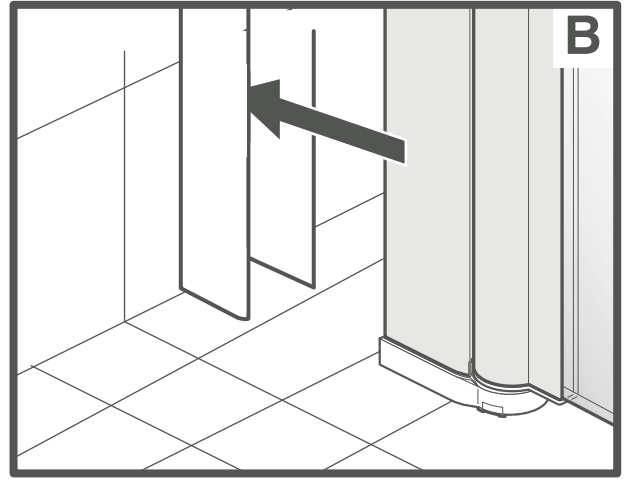
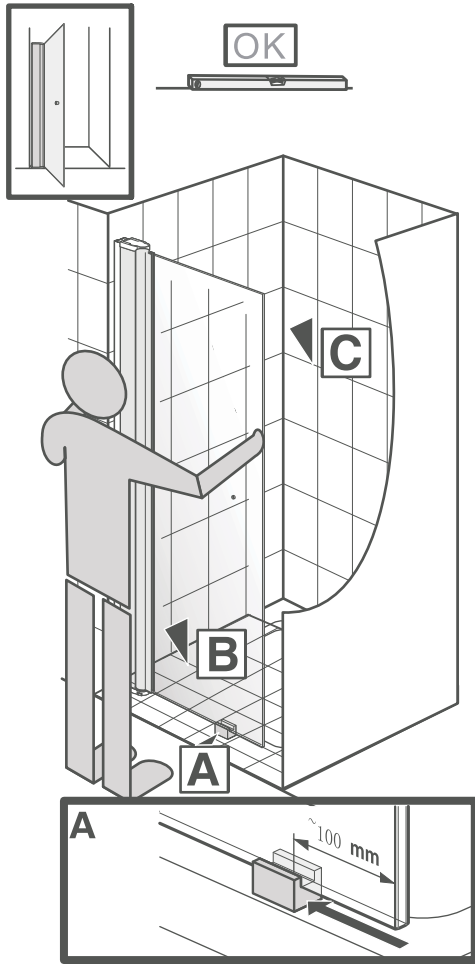
2



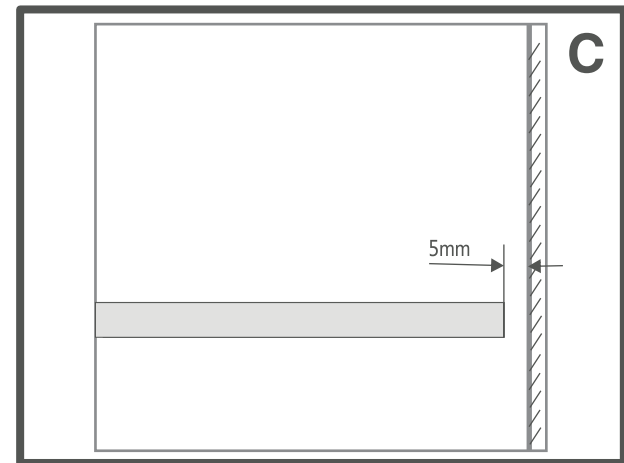
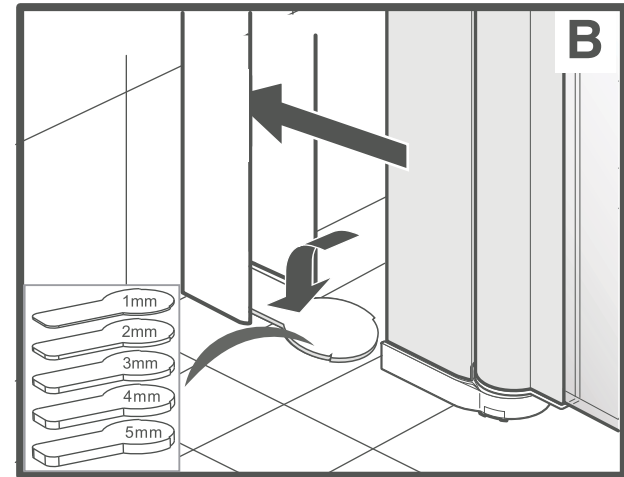
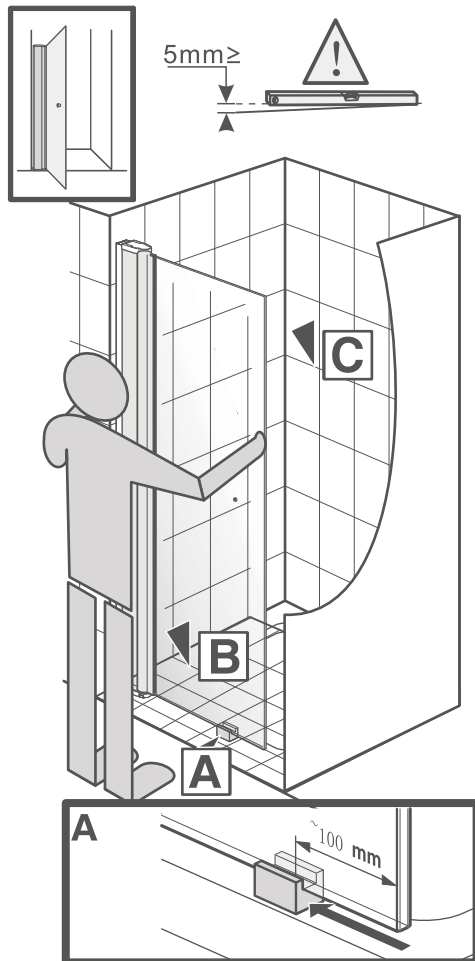
3



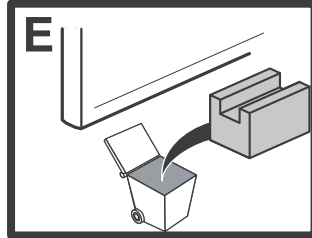
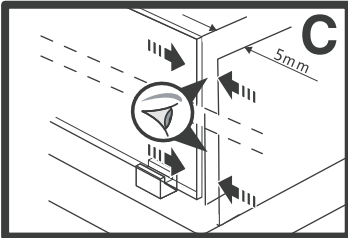
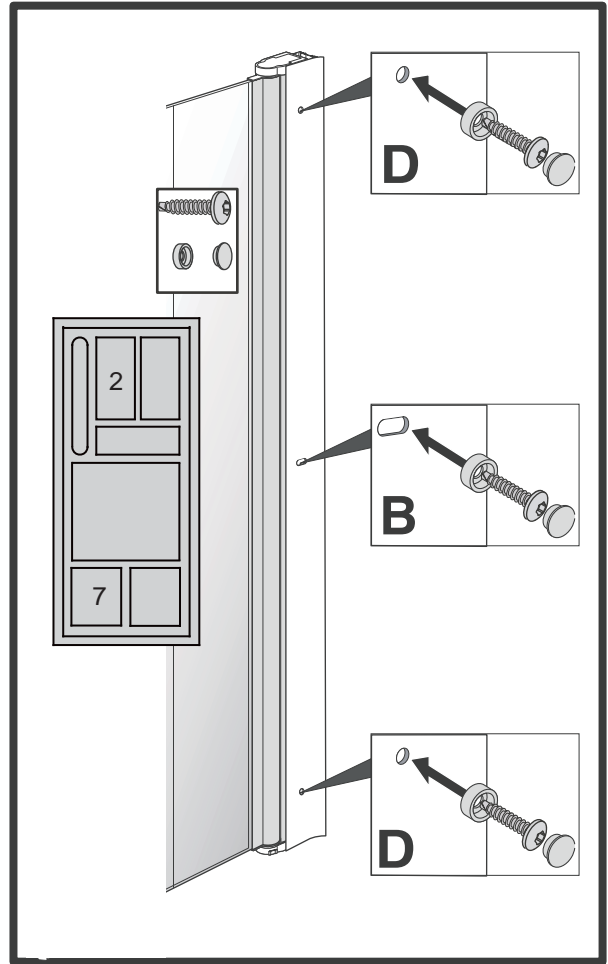
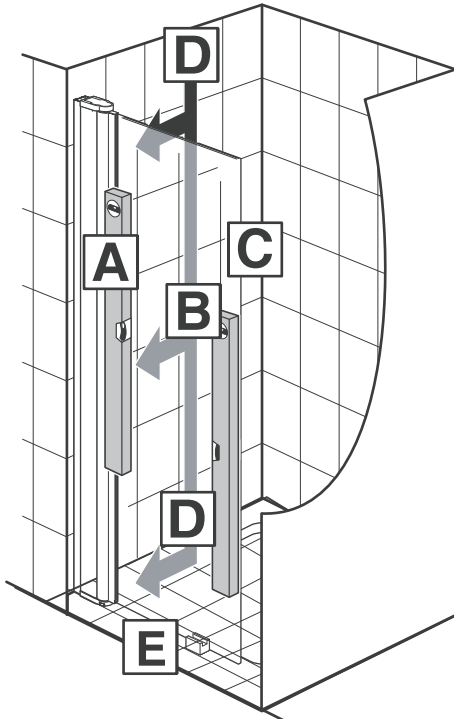
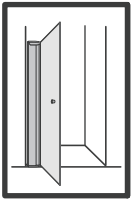
4



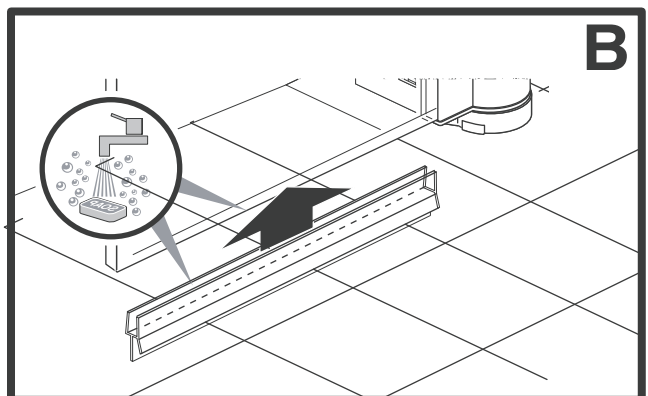
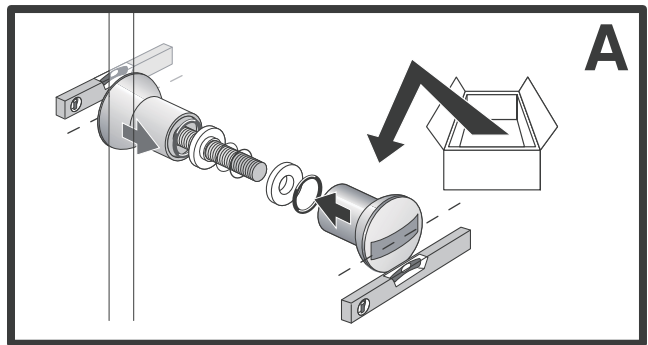
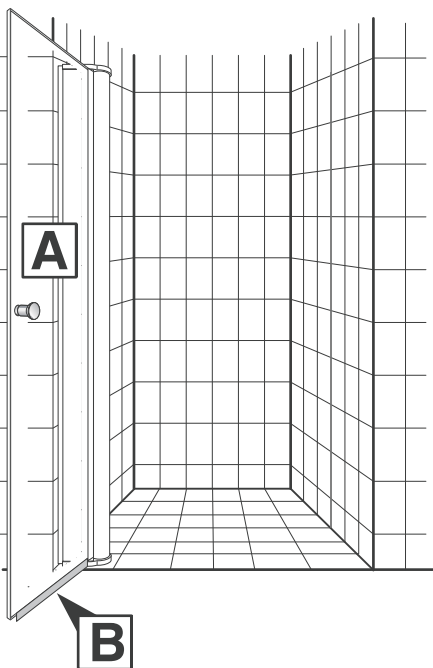
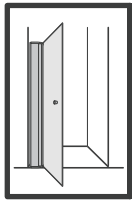
4A



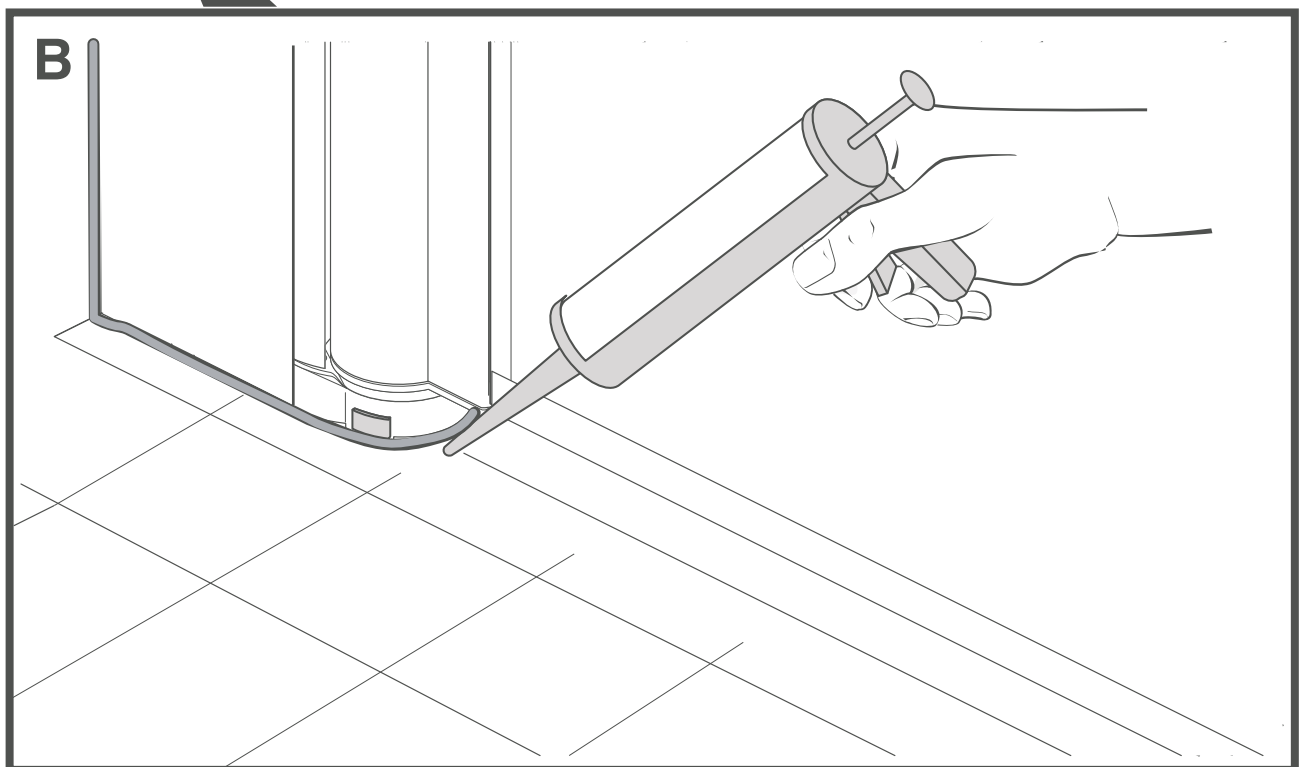
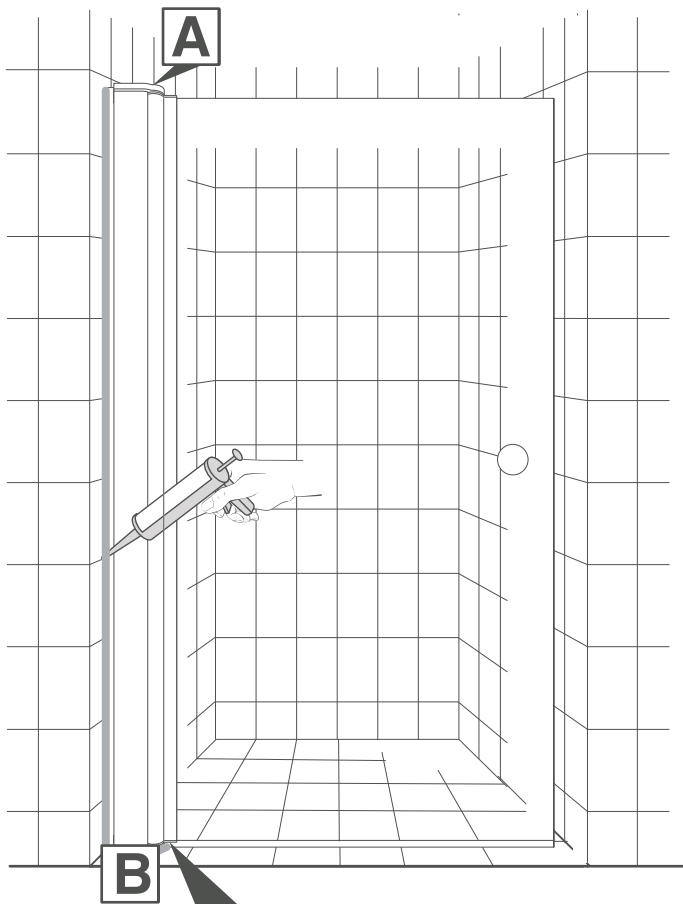
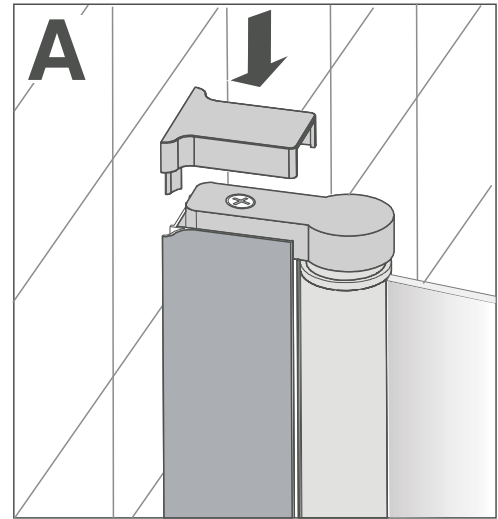
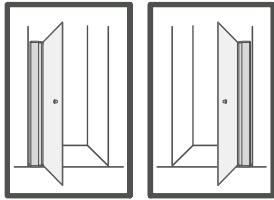
5

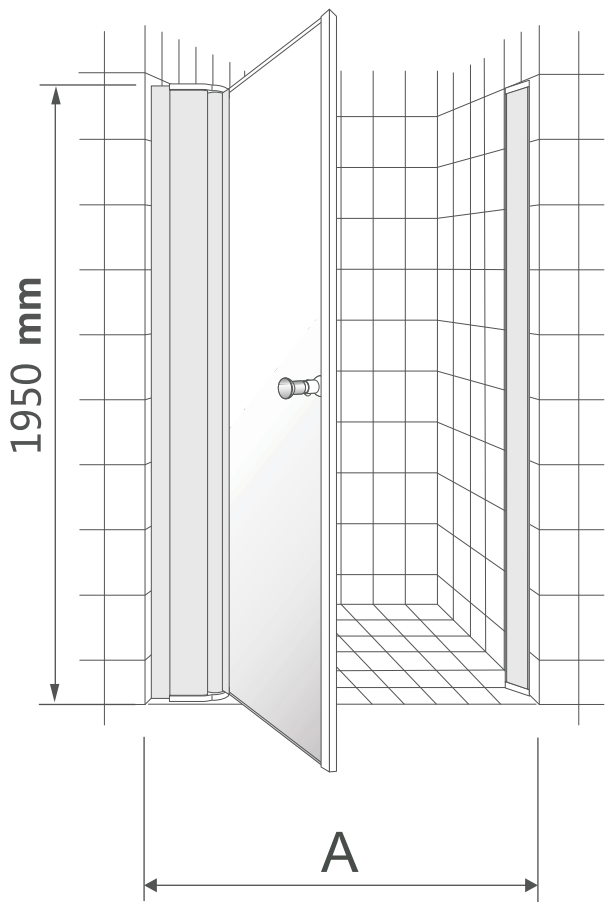


6

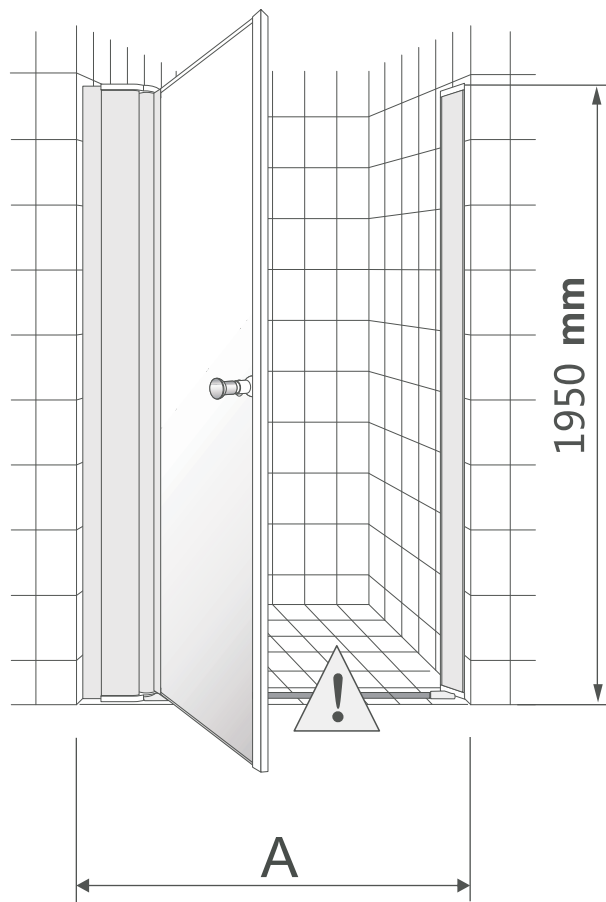


7

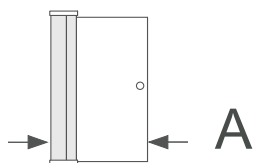




5、7 0

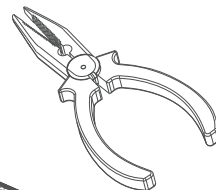
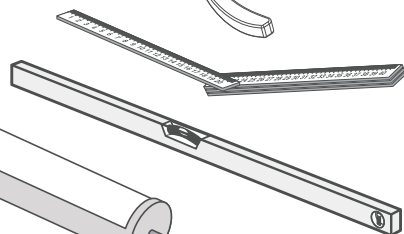
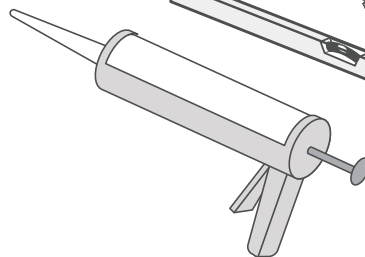
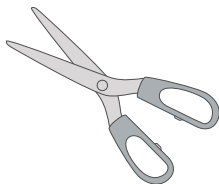
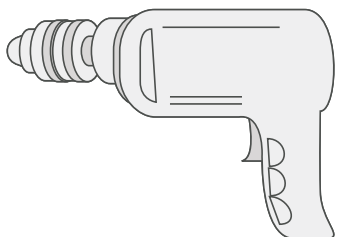
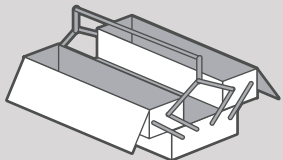


、 2 、

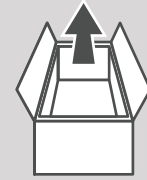
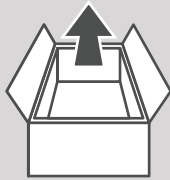
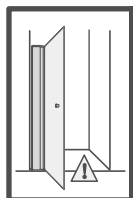
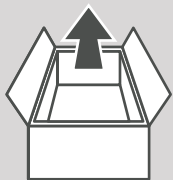
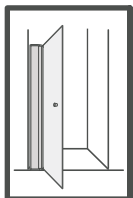
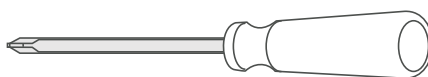


800mm
900mm

776-801mm
876-901mm



6 mm



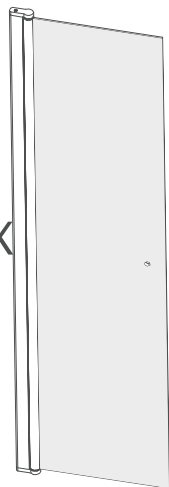
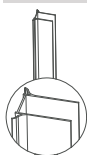
1X



1X



1X



1X



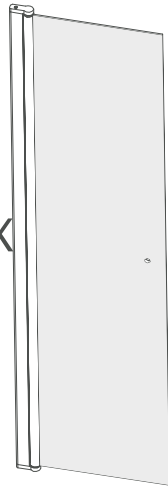
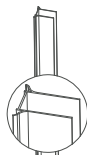
1X



1X



1X



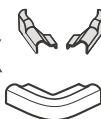
1X



1X



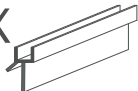
1X



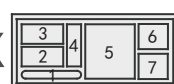
1X



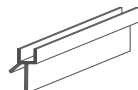
1X



1X

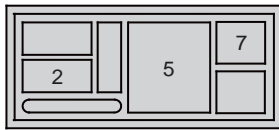
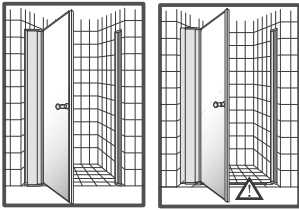
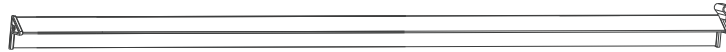


1X





1X



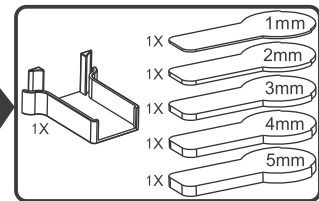
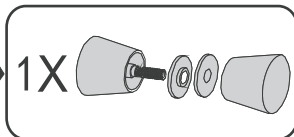
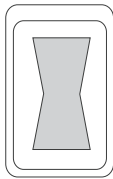
2		2
		55
5		
7		



1X	
2 1X	



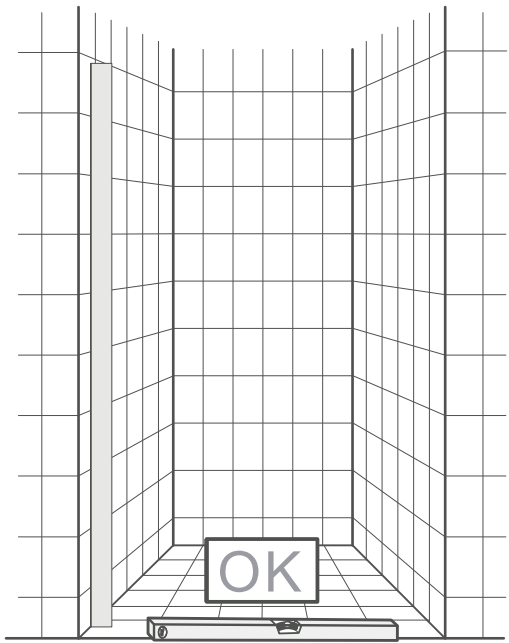
	2		5	2
2				
				55
5				



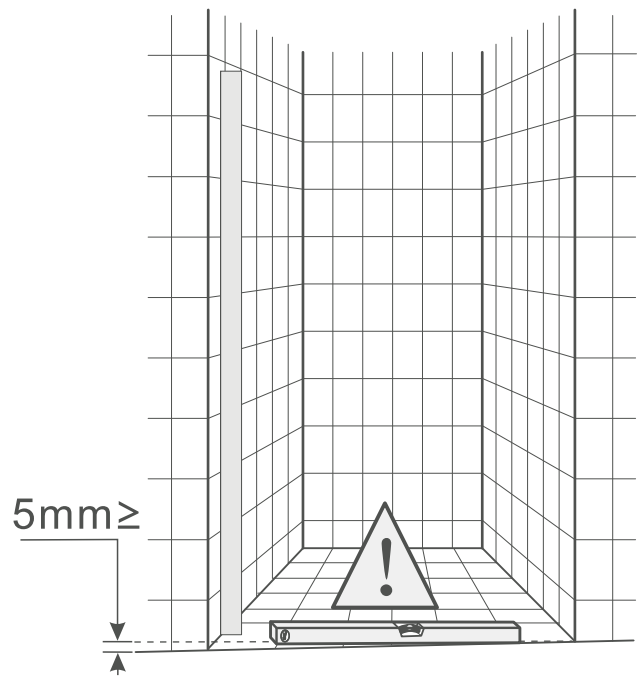
20mm

75⁺²⁵₋₀

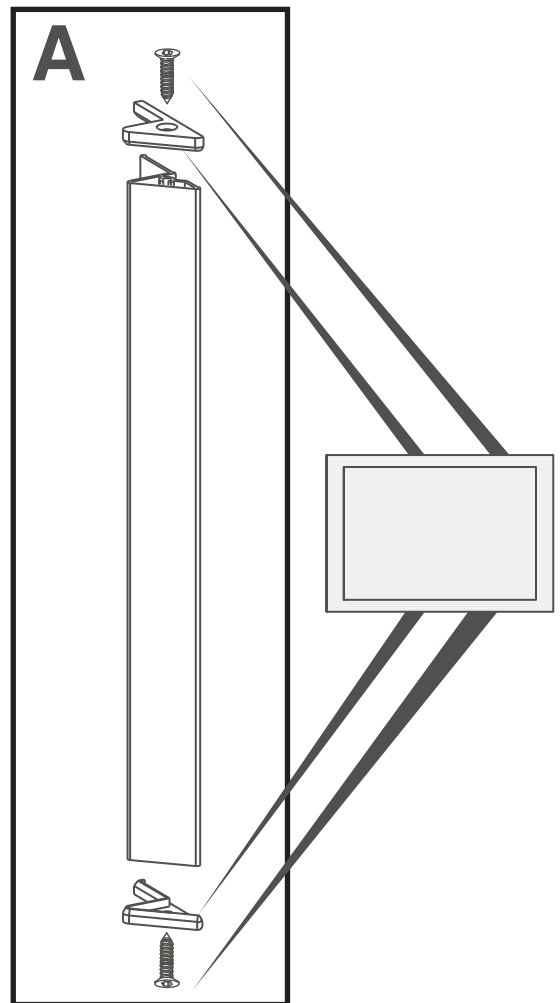
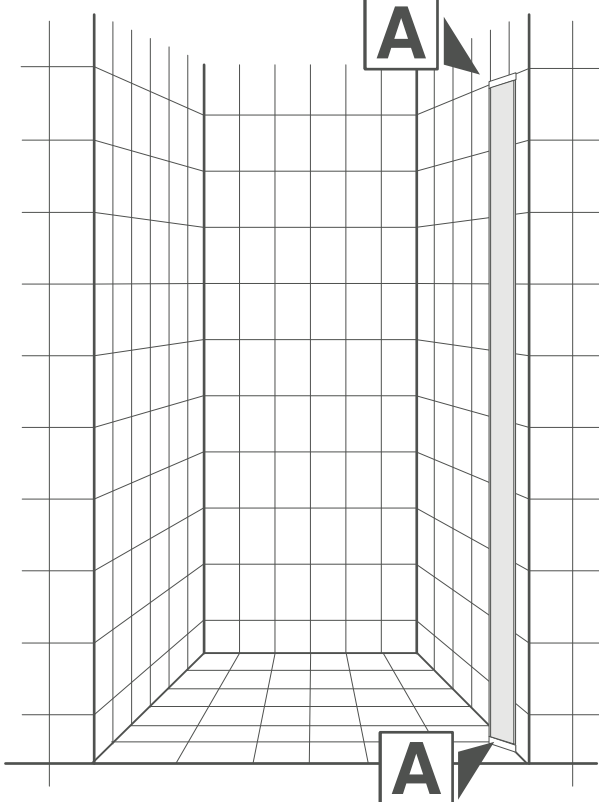
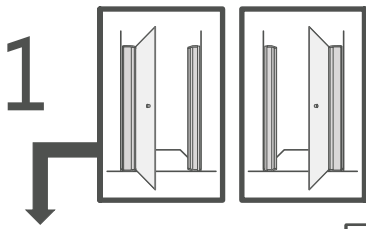
11mm



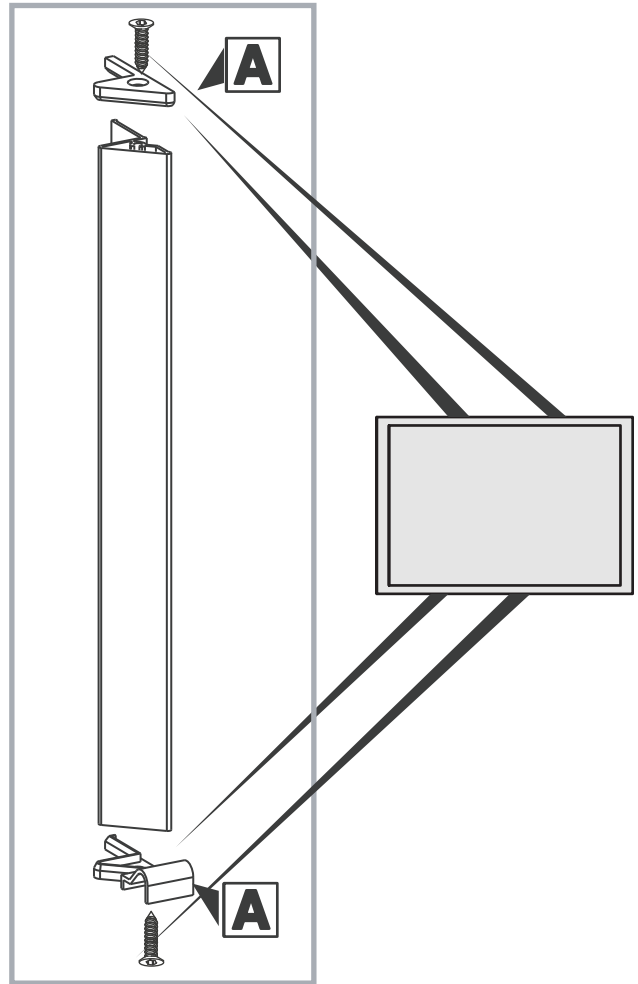
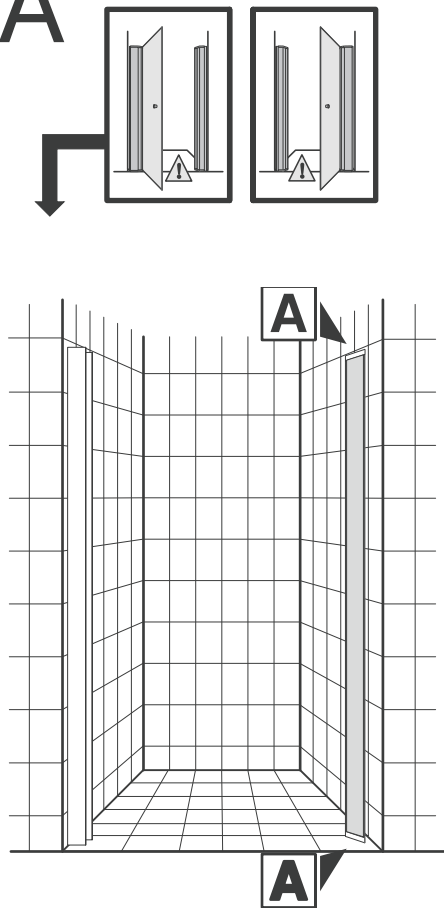
7



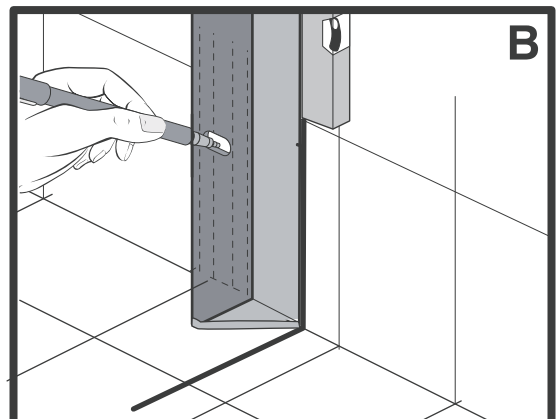
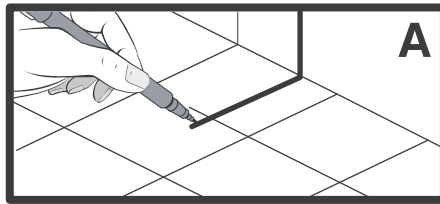
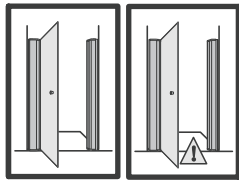
7A



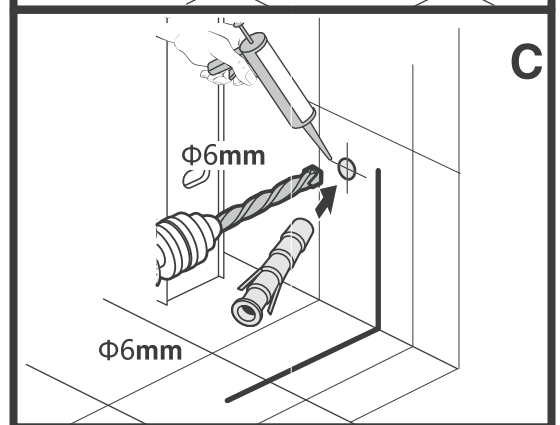
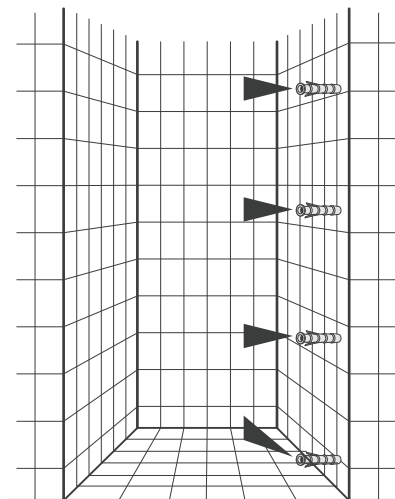
1A



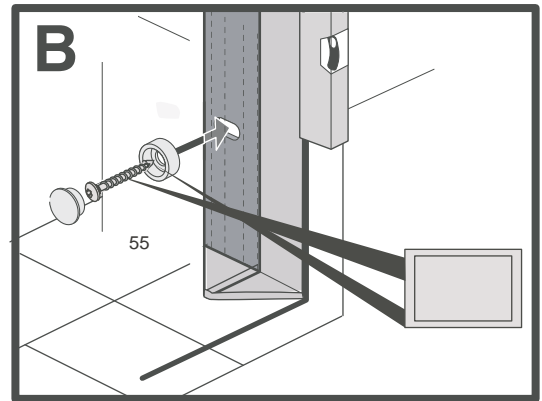
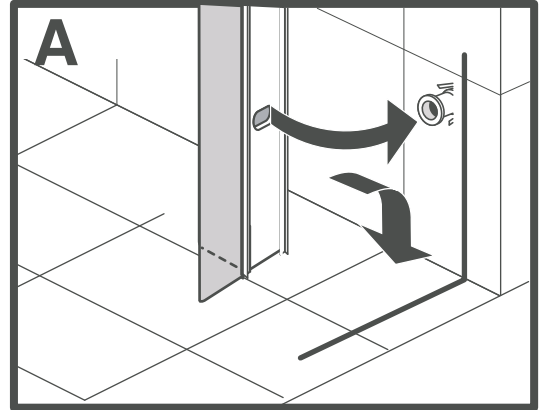
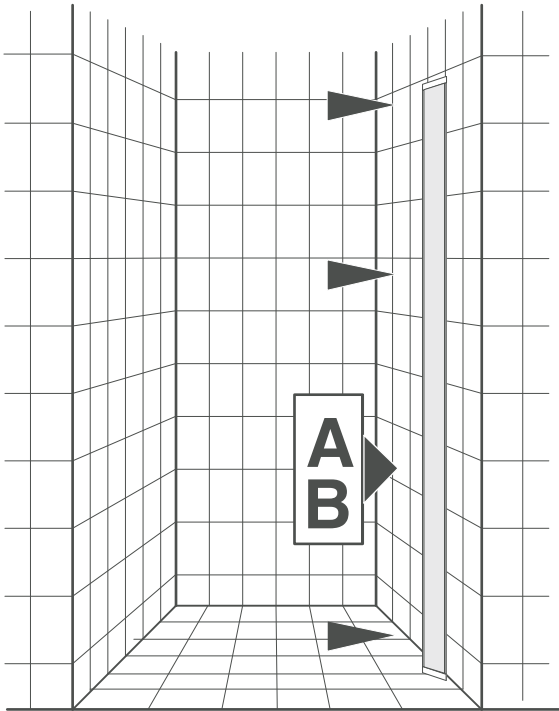
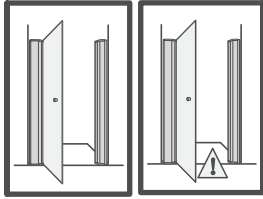
2



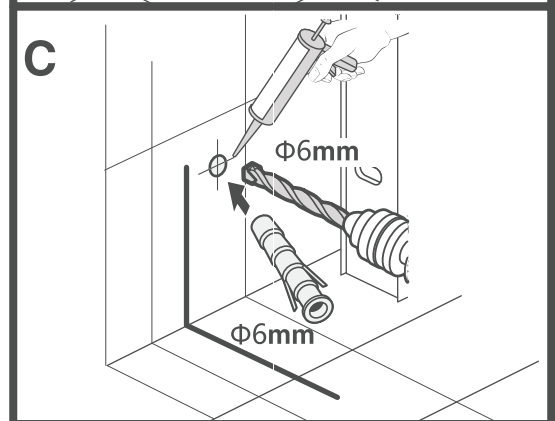
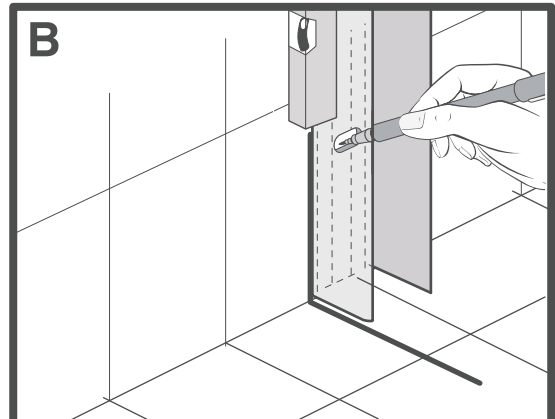
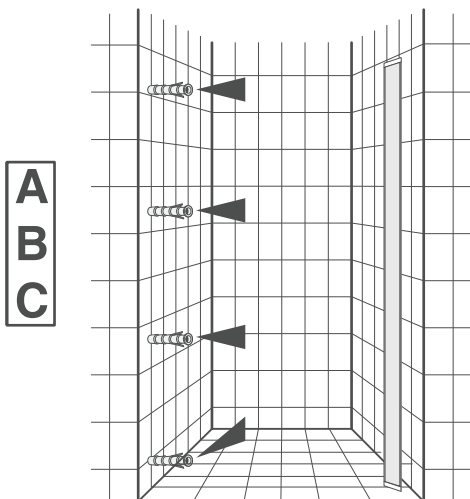
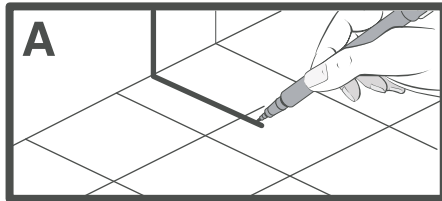
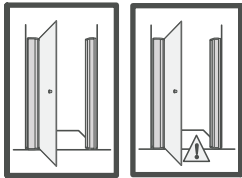
A
B
C



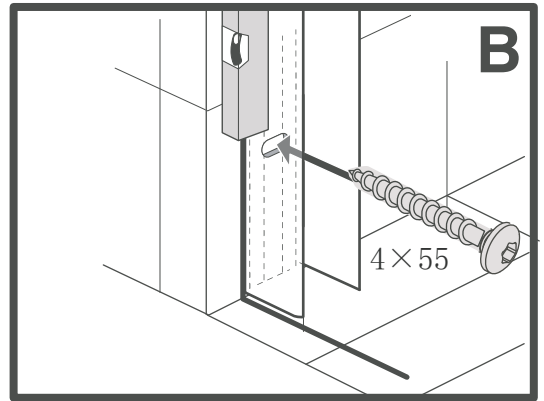
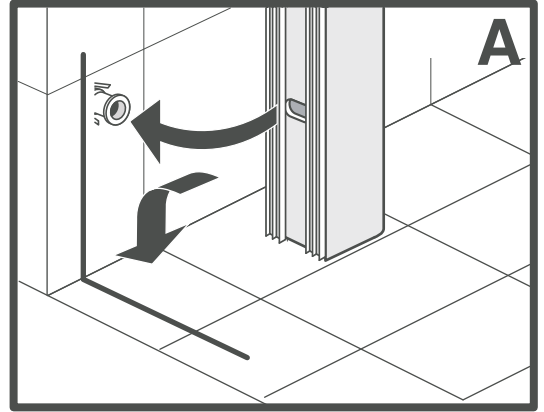
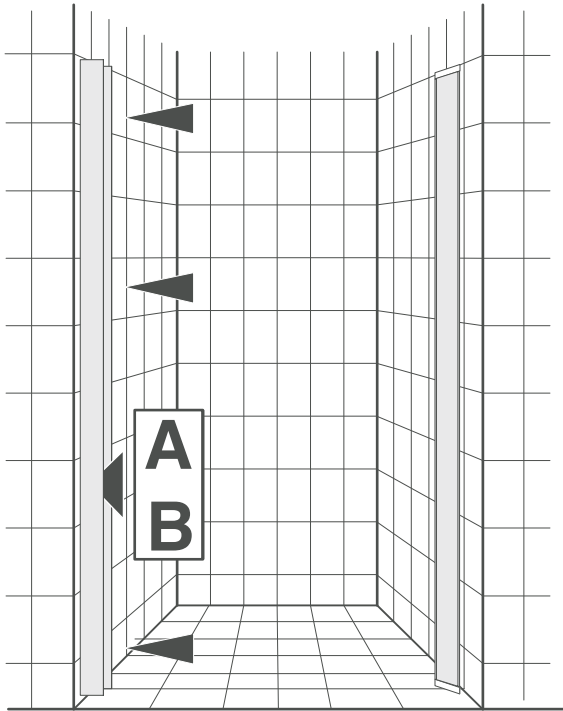
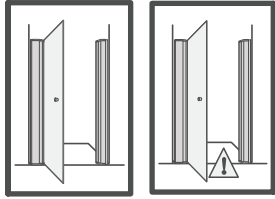
3



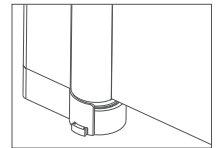
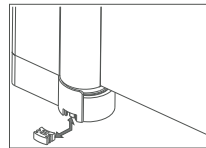
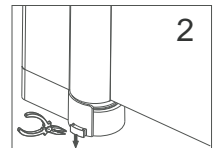
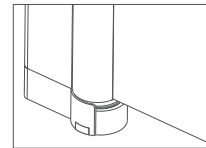
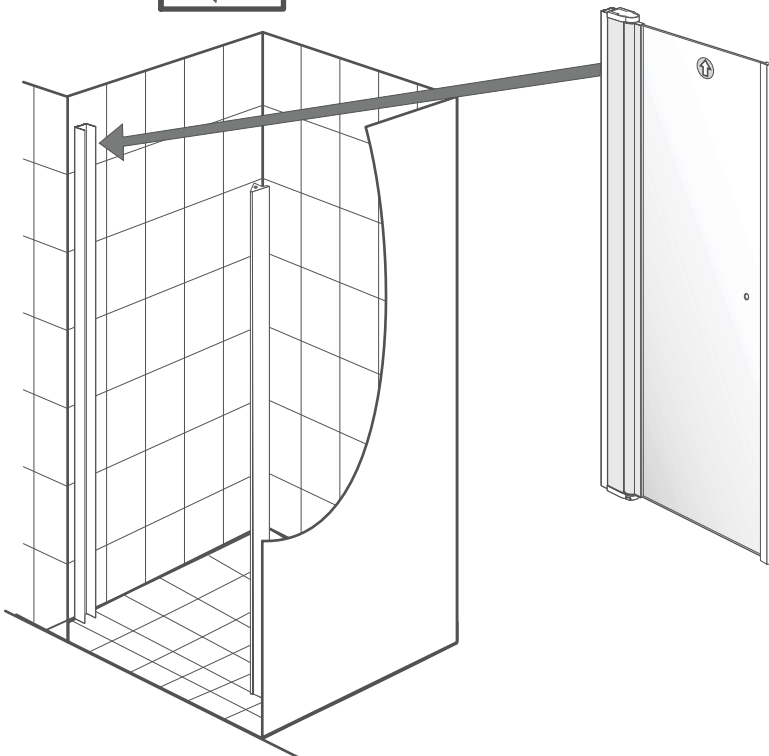
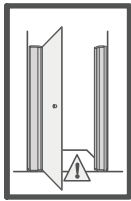
4



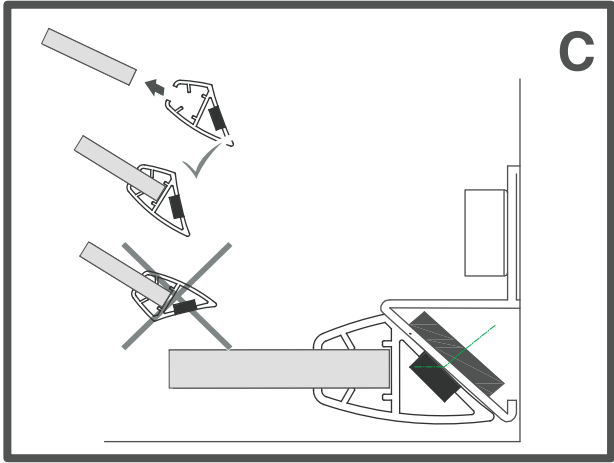
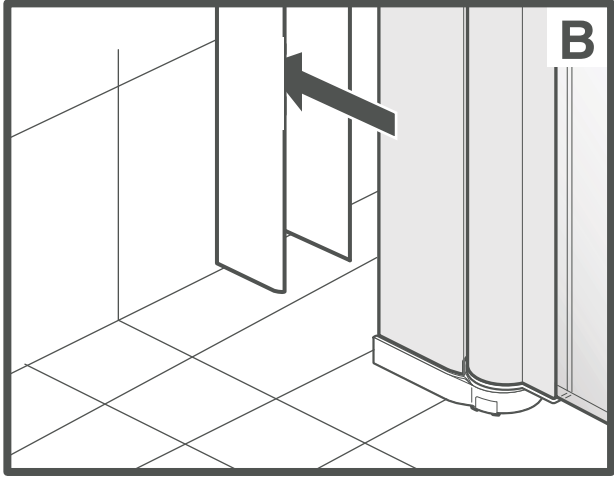
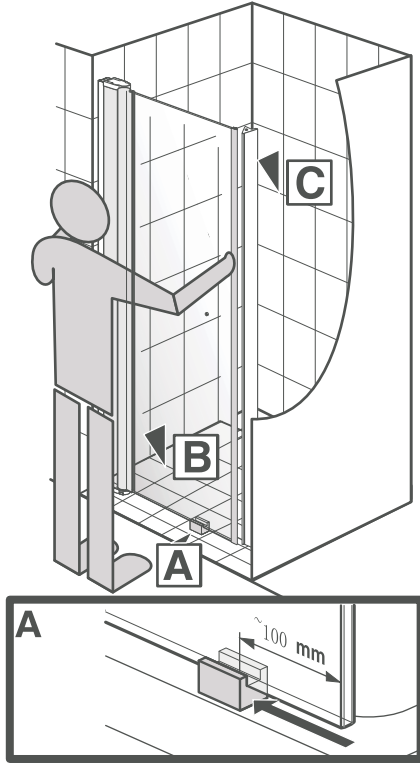
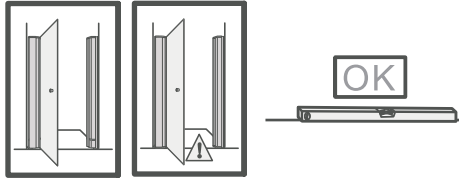
5



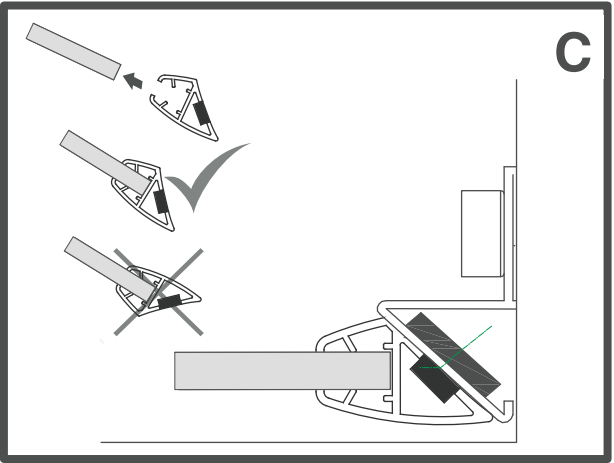
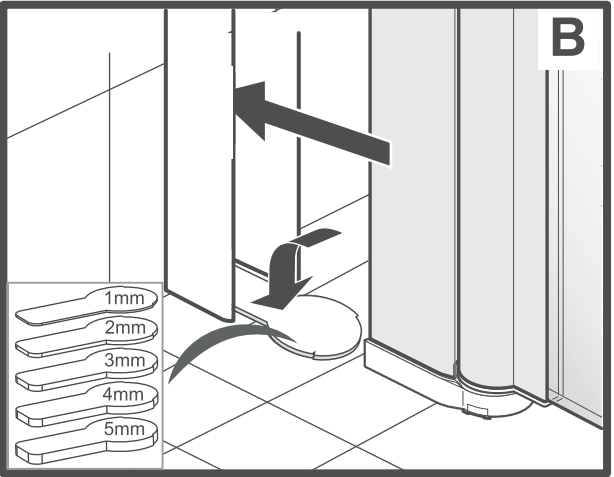
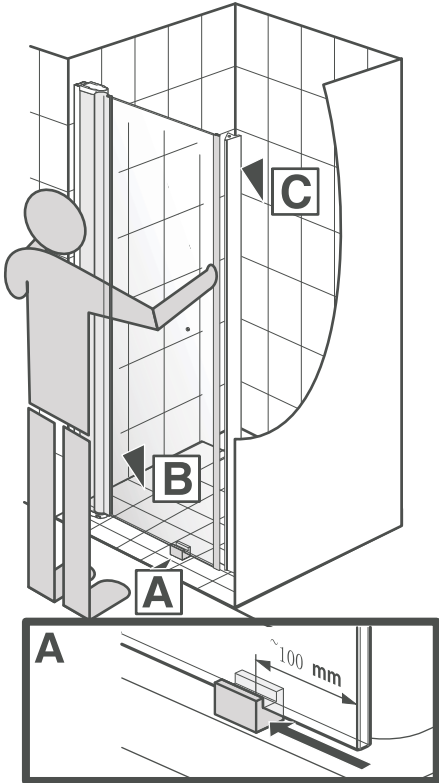
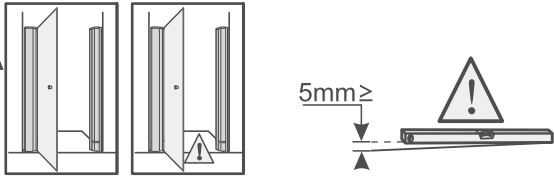
6



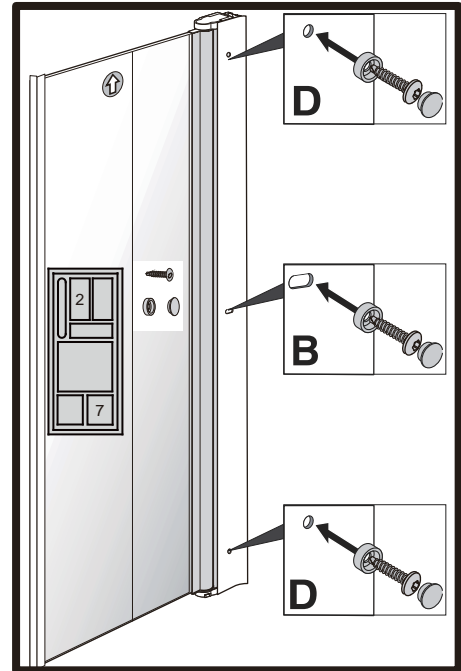
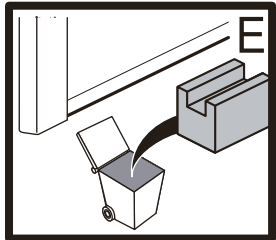
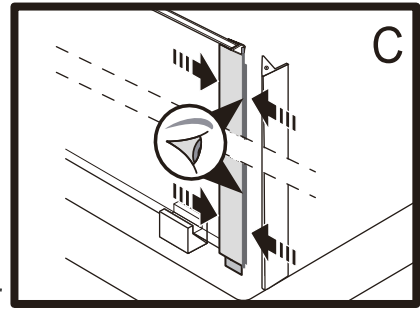
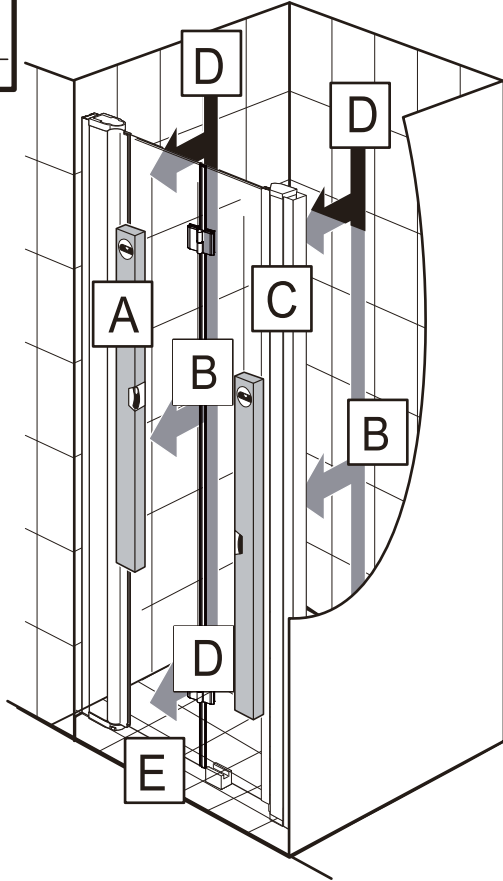
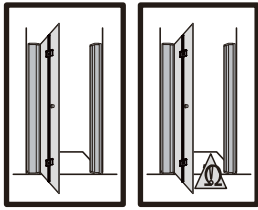
7



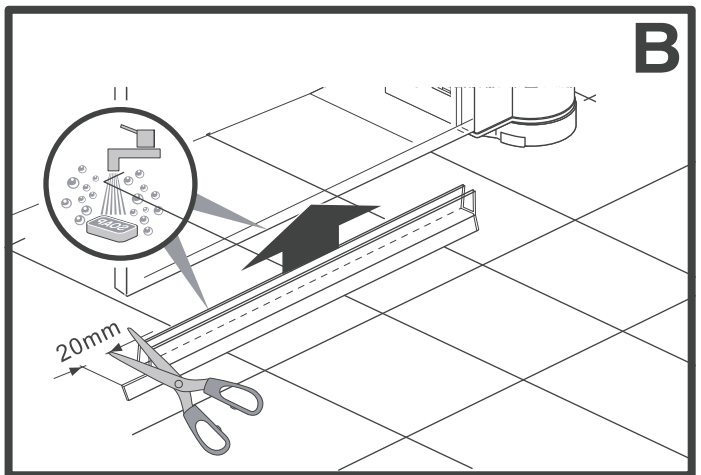
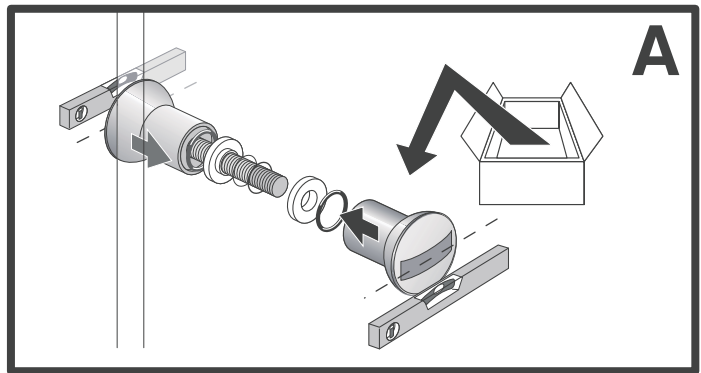
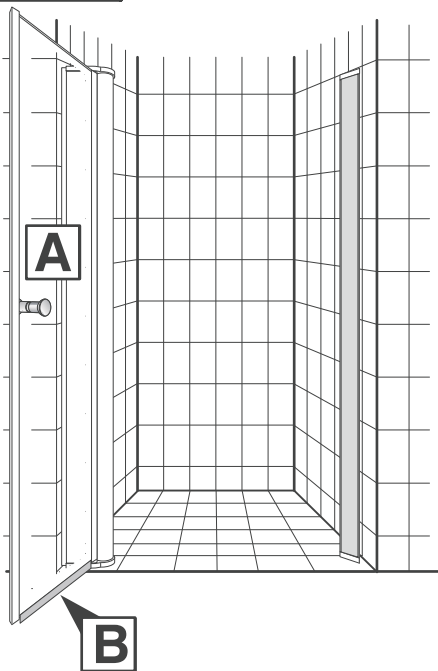
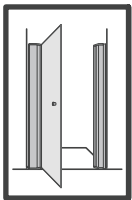
7A



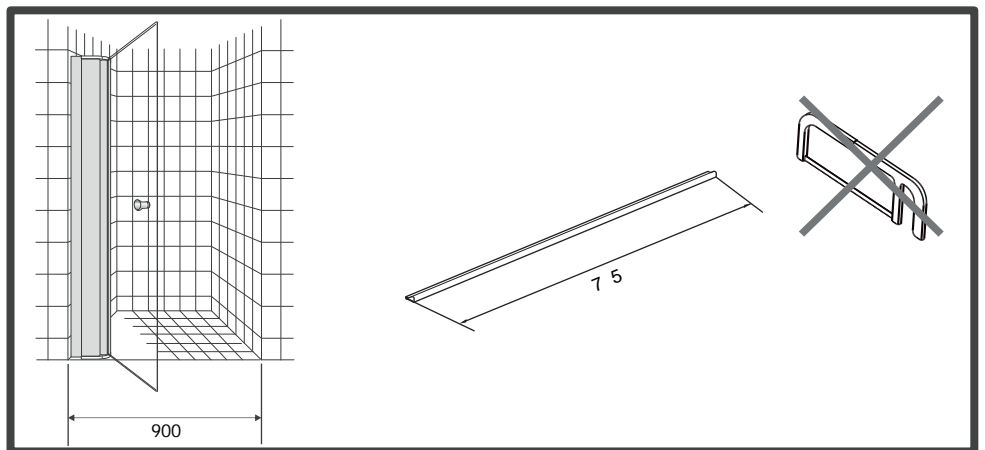
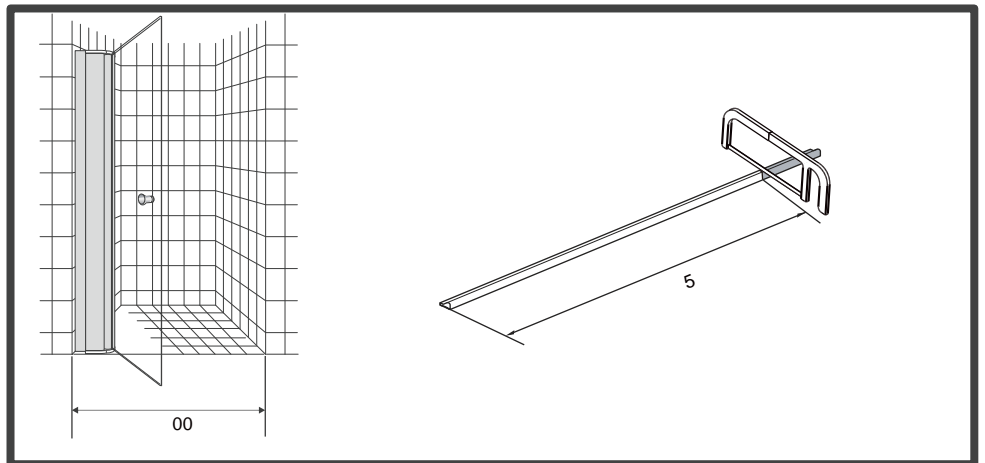
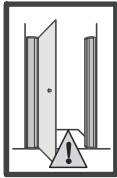
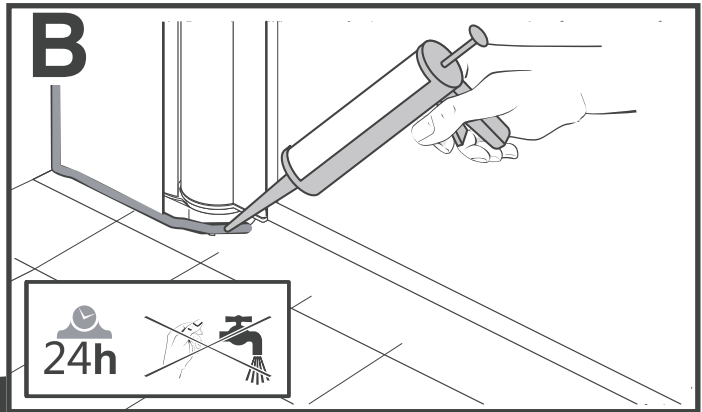
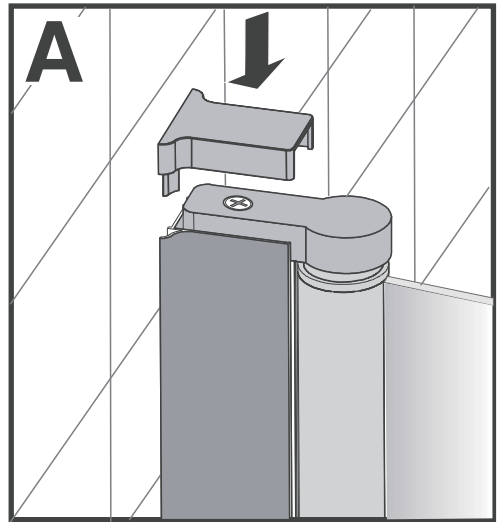
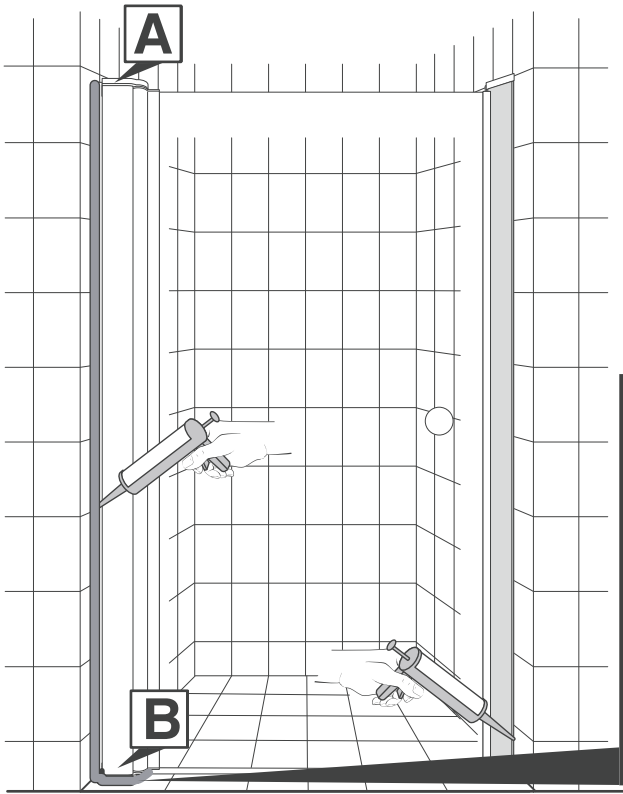
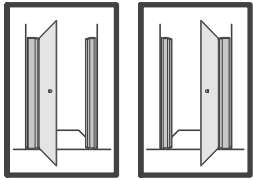
8



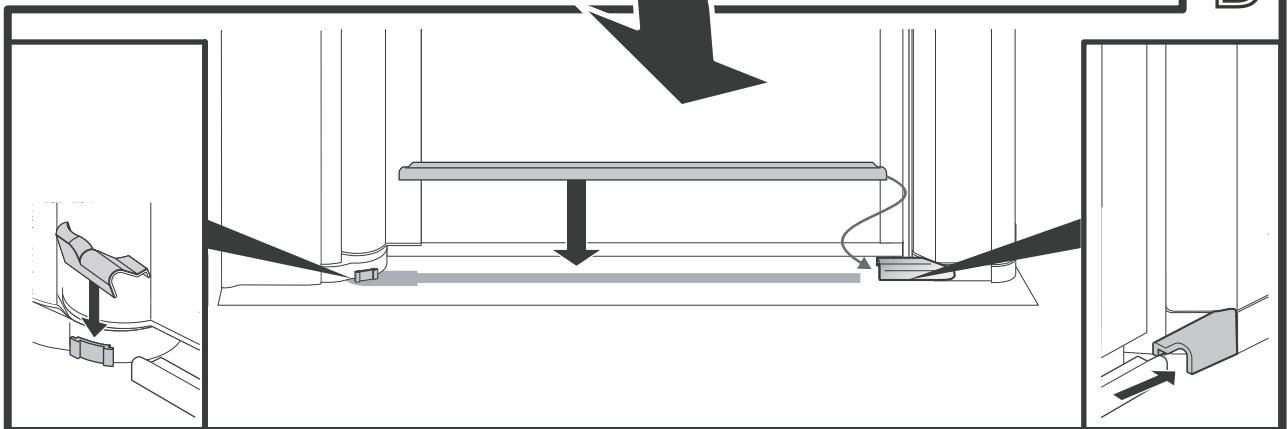
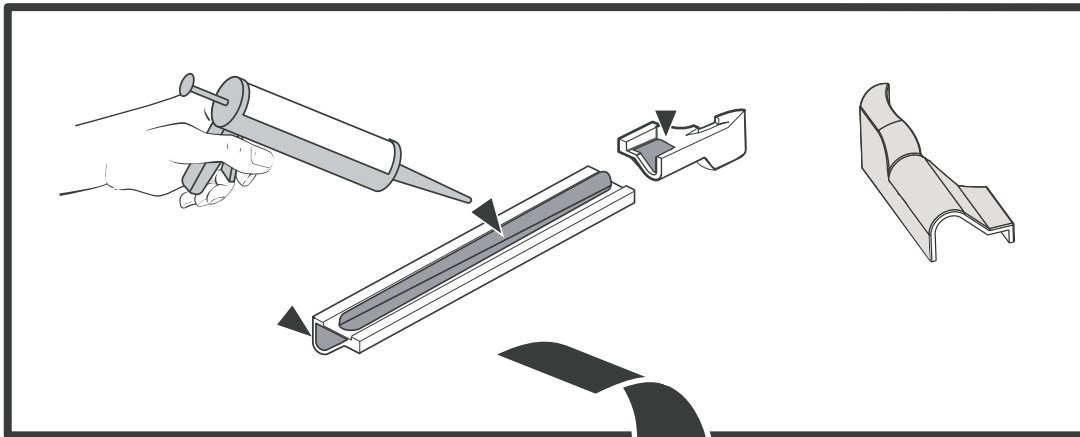
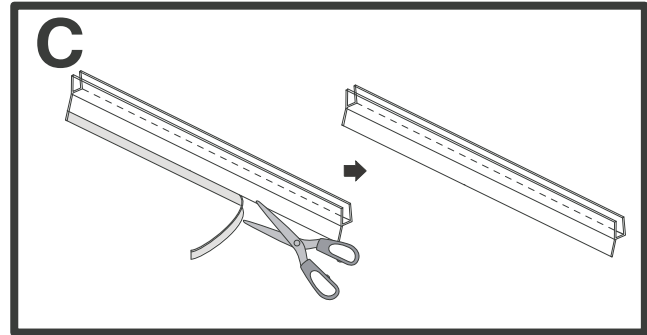
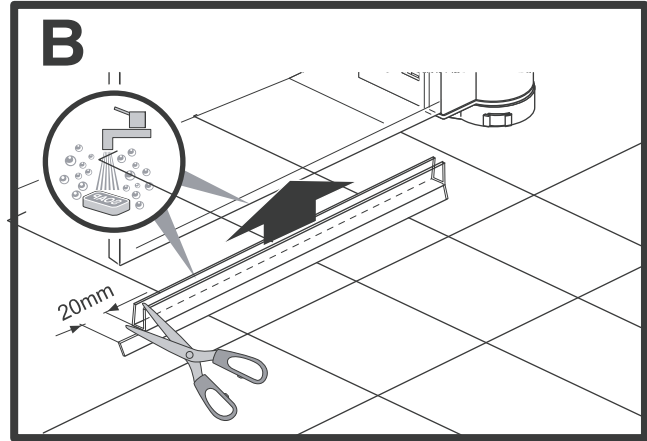
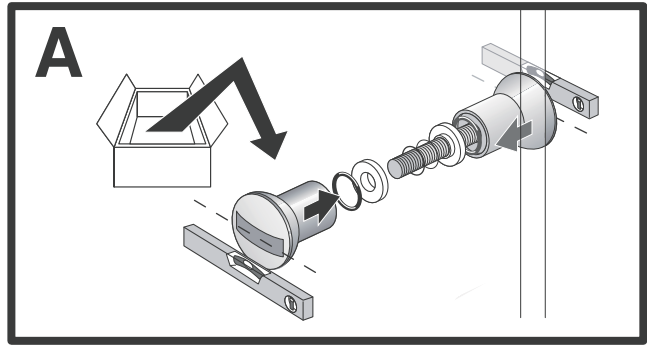
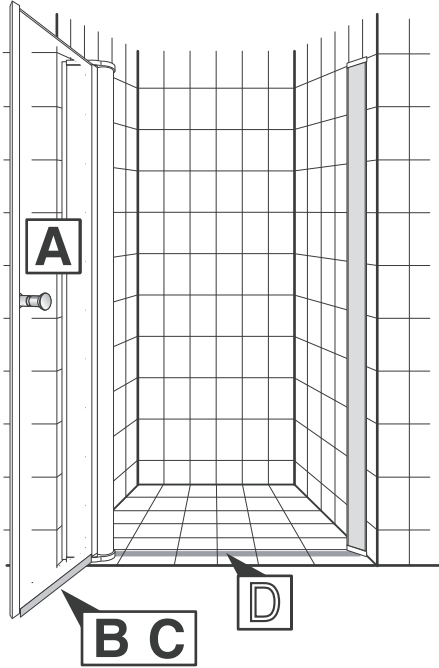
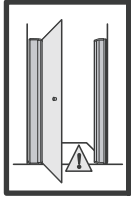
9



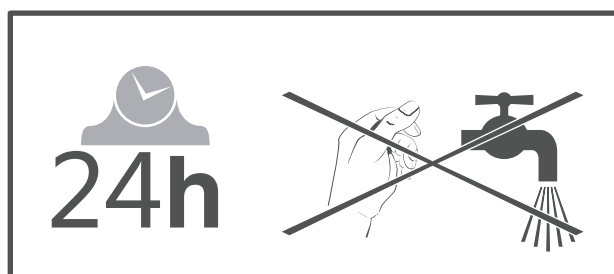
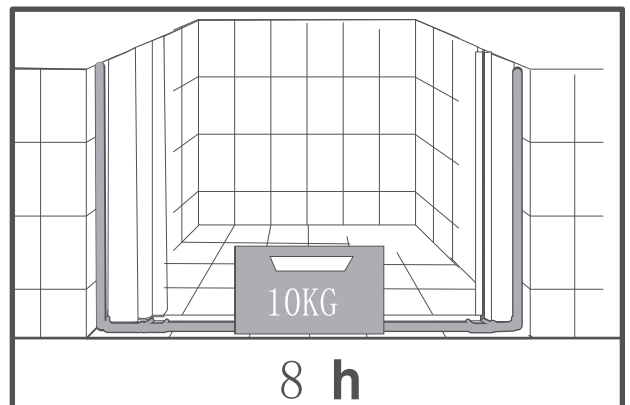
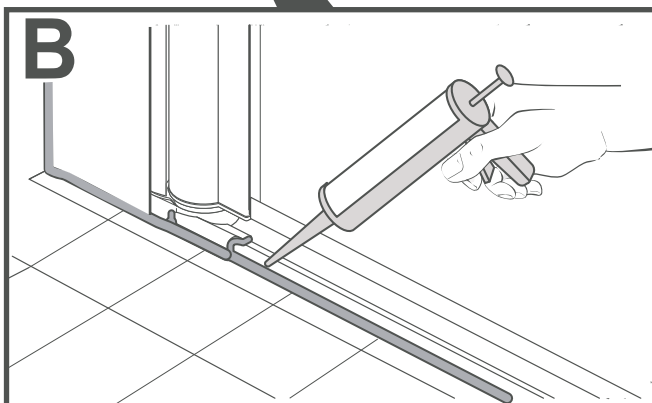
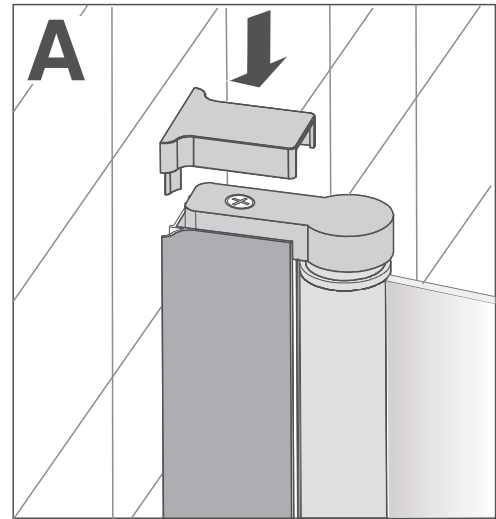
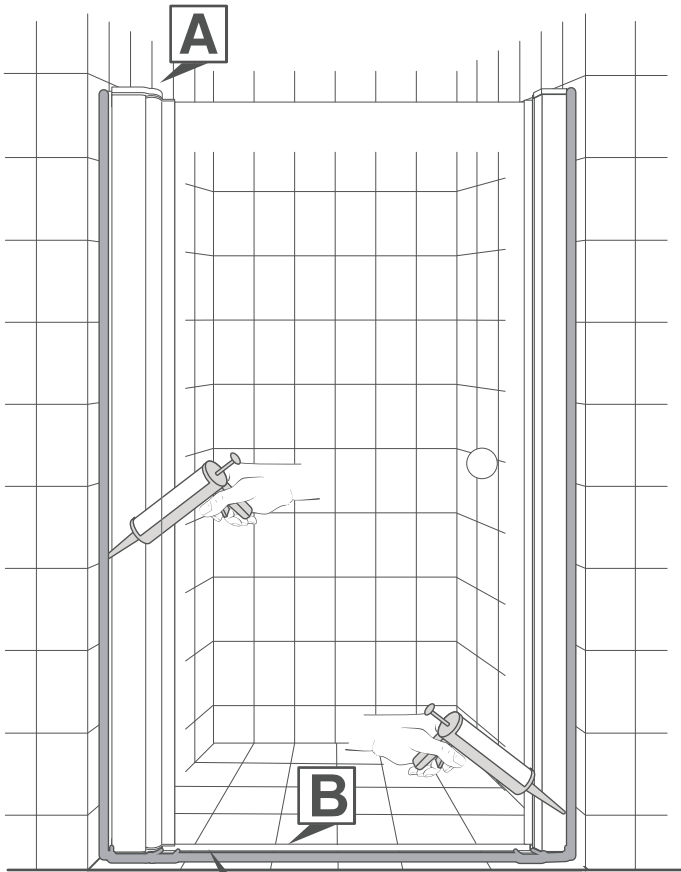
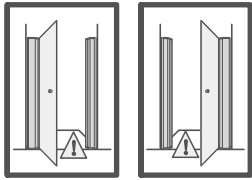
10

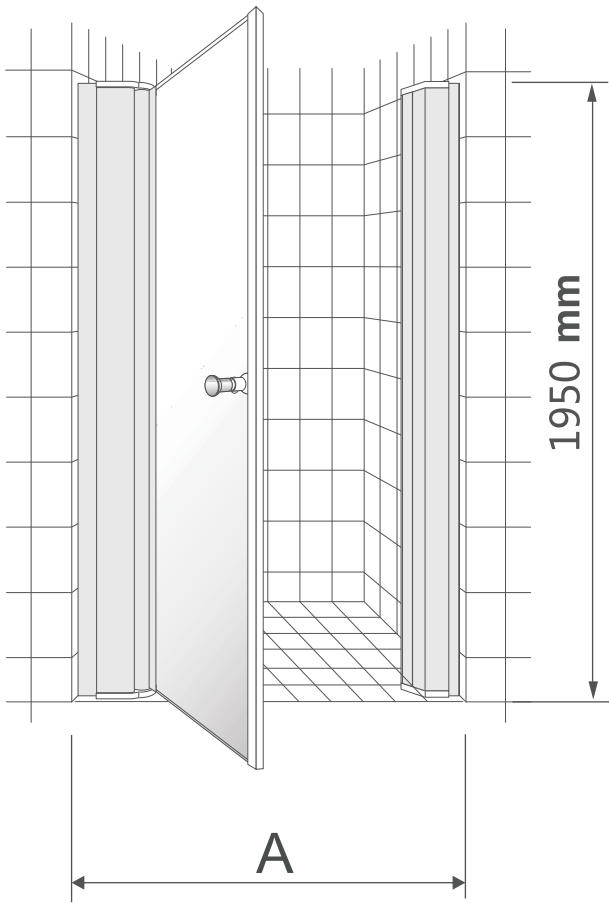


12

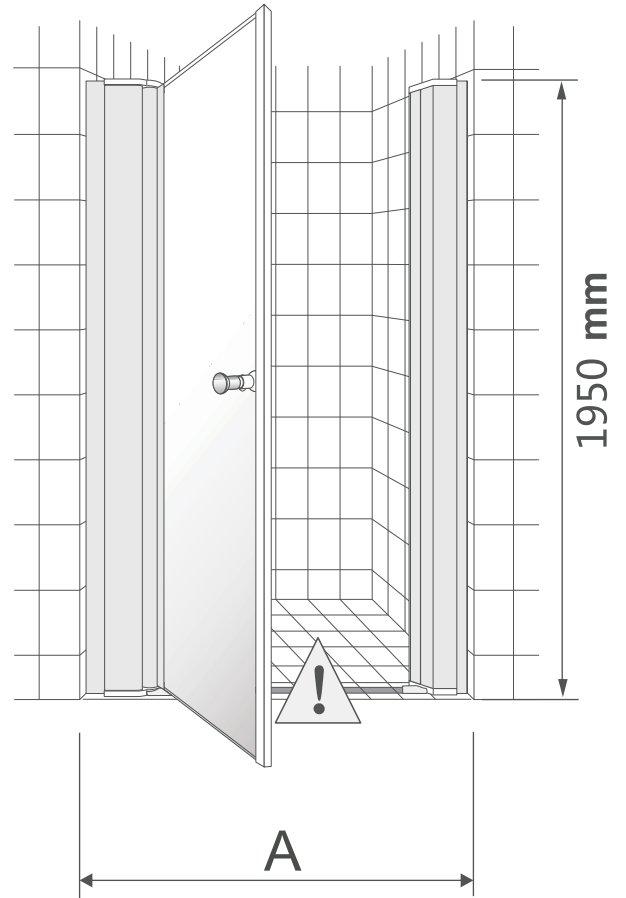


1

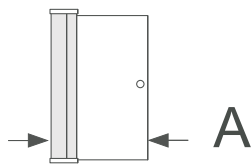




1 5、7 10

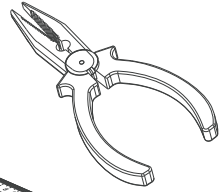
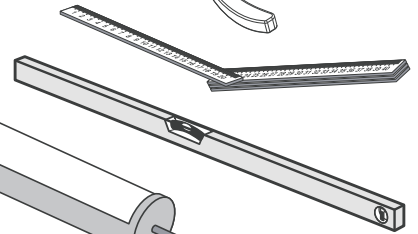
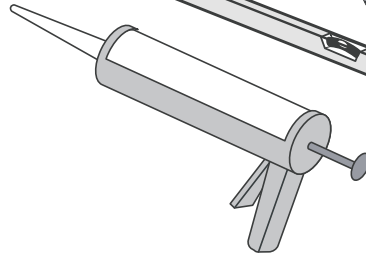
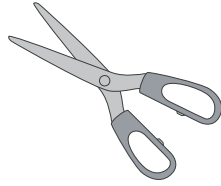
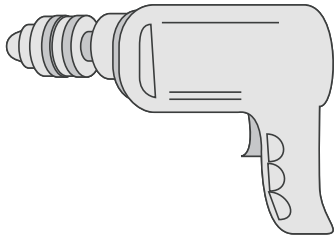
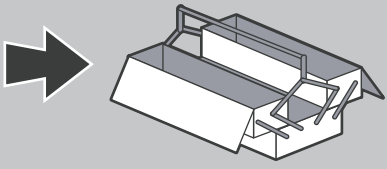


1、2 8、11 1

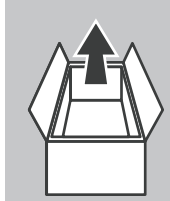
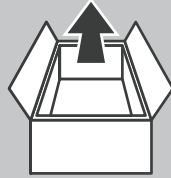
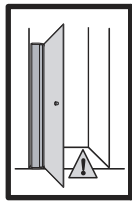
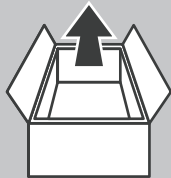
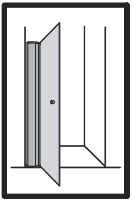
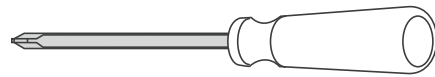


800mm
900mm

795-830mm
895-930mm



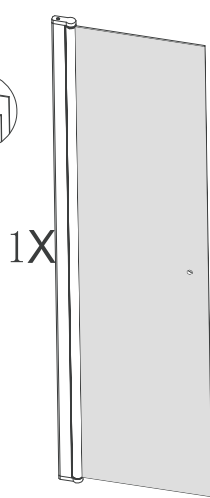
6 mm



1X



1X



1X

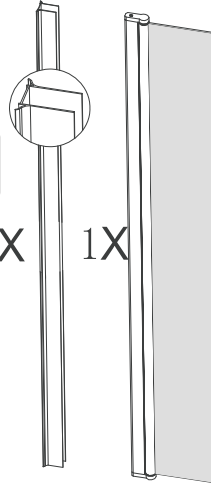
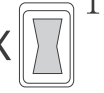
1X



1X

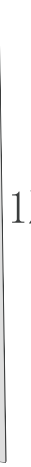


1X



1X

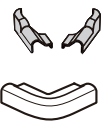
1X



1X



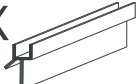
1X



1X



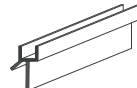
1X



1X



1X

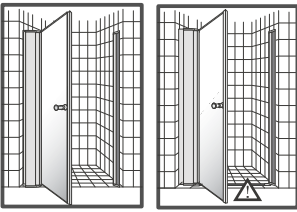
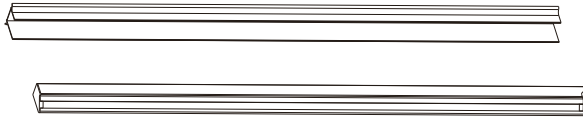


1X





1X

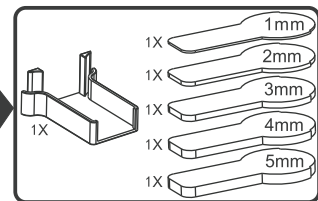
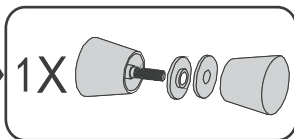
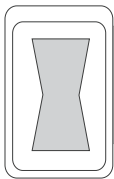


1	1X	
2	1X	

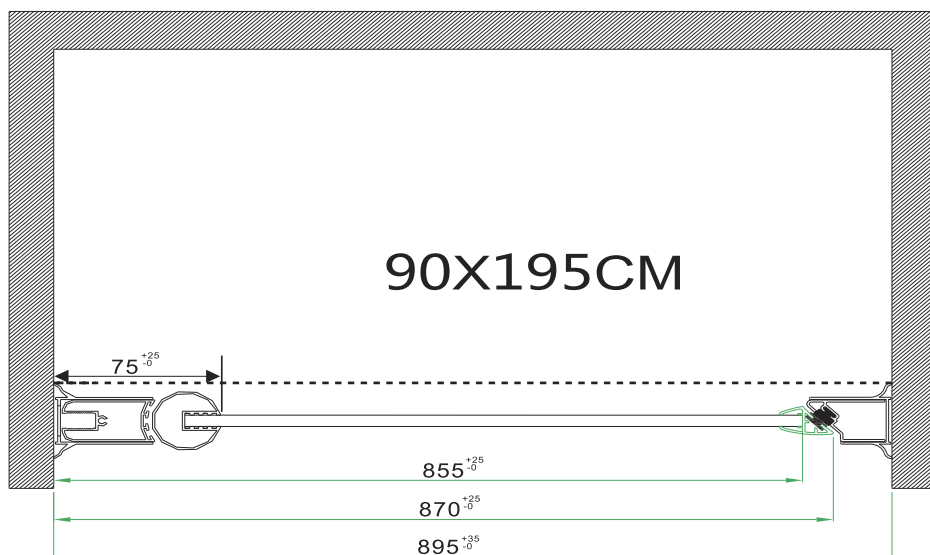
1		
2		S 2 1
		S 55
5		
6		
7		

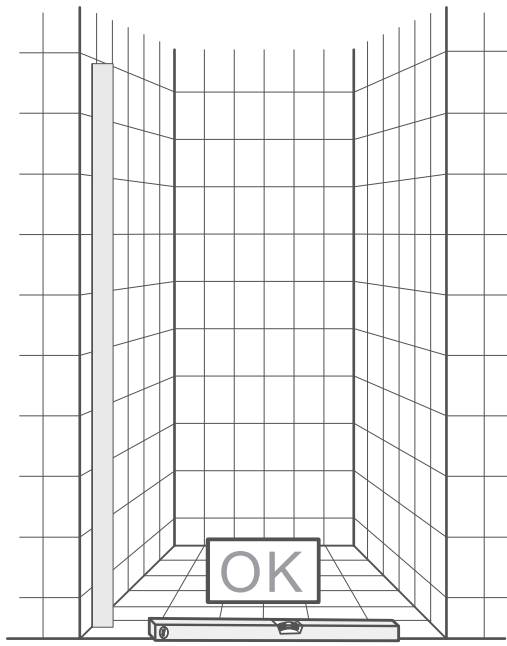


1	1		
2			2 12
			55
5			

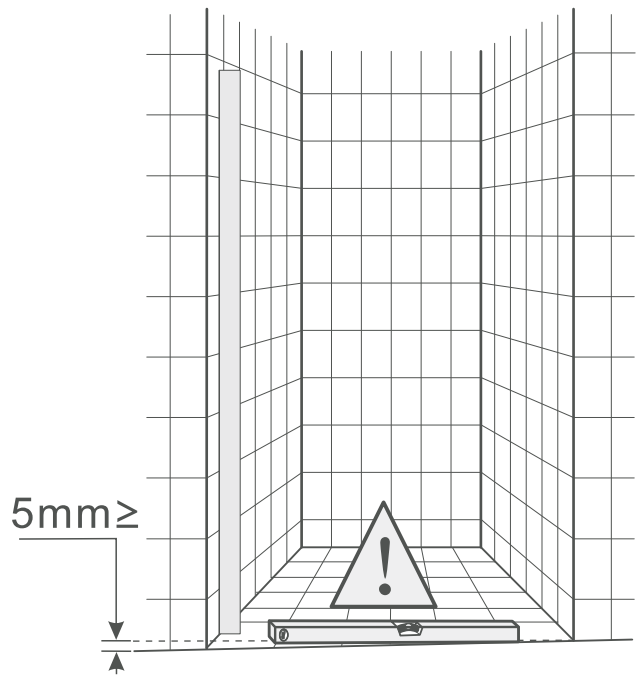


90X195CM



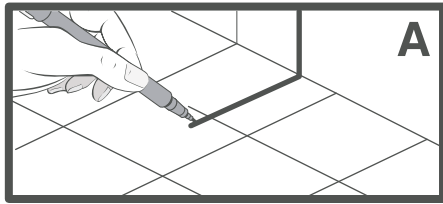
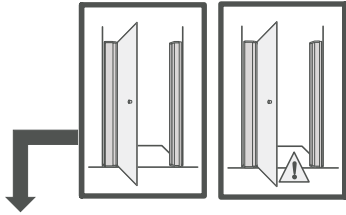


7

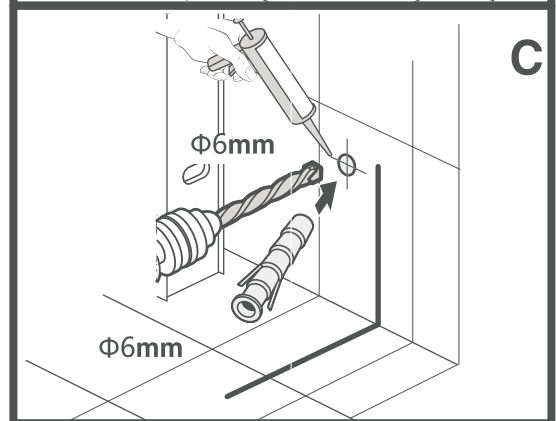
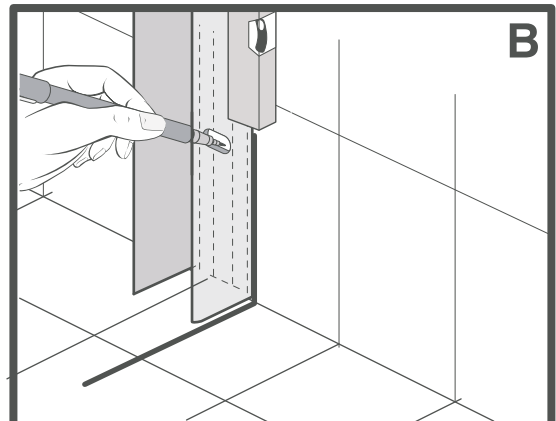
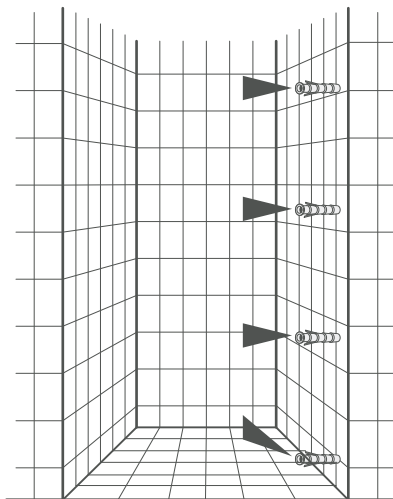


7A

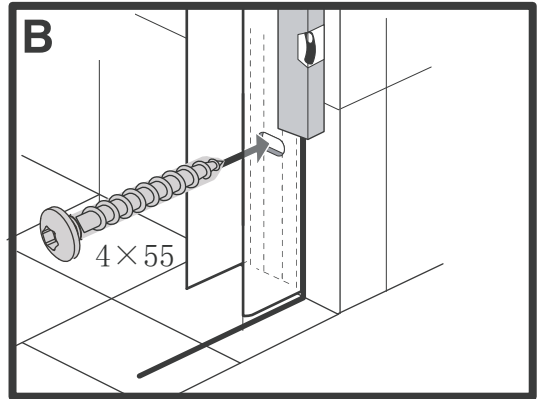
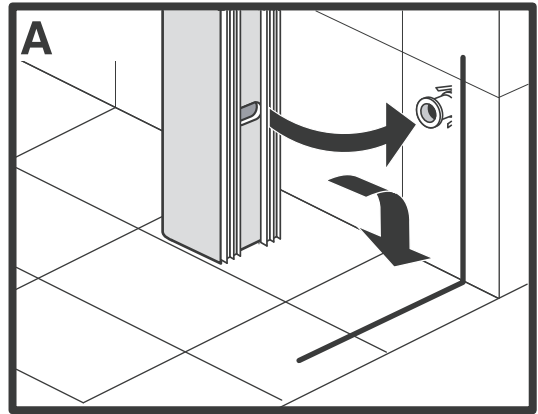
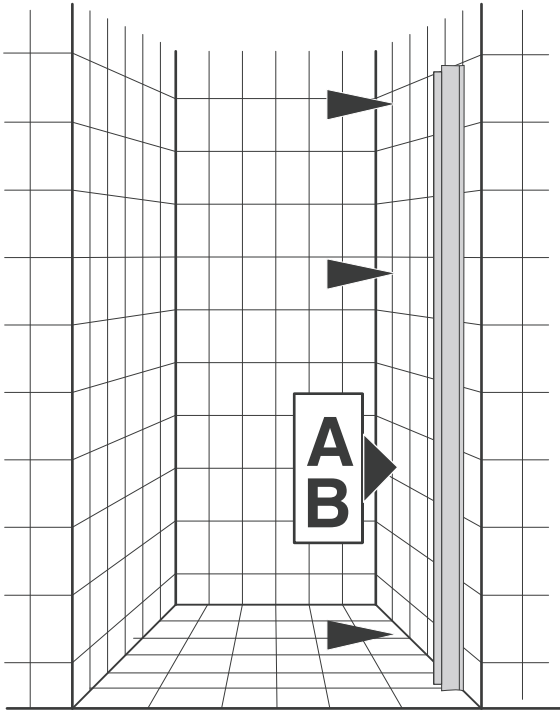
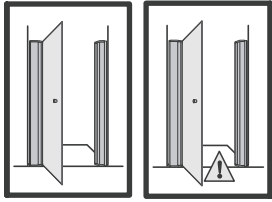
1



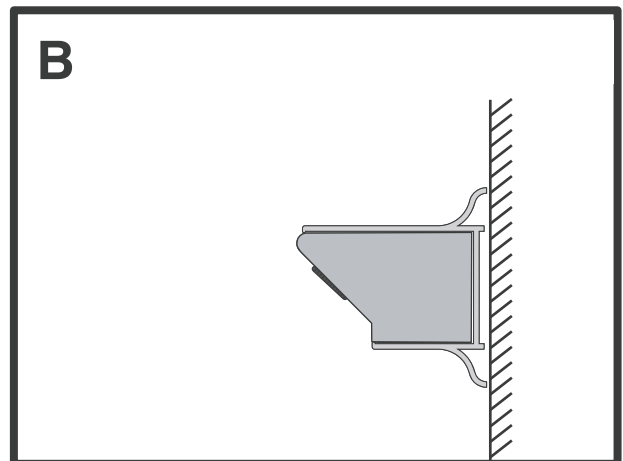
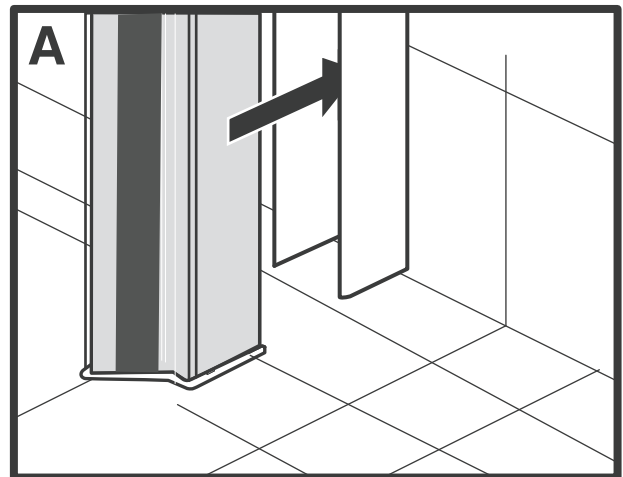
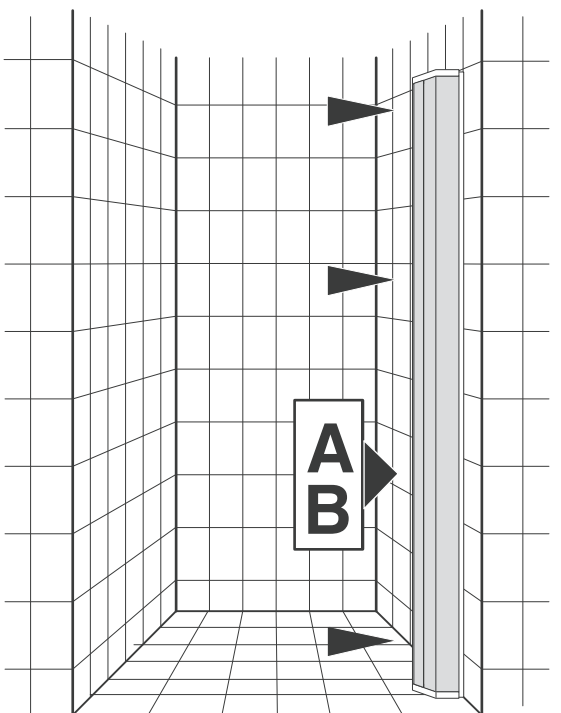
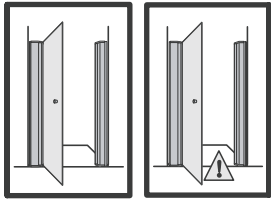
A
B
C



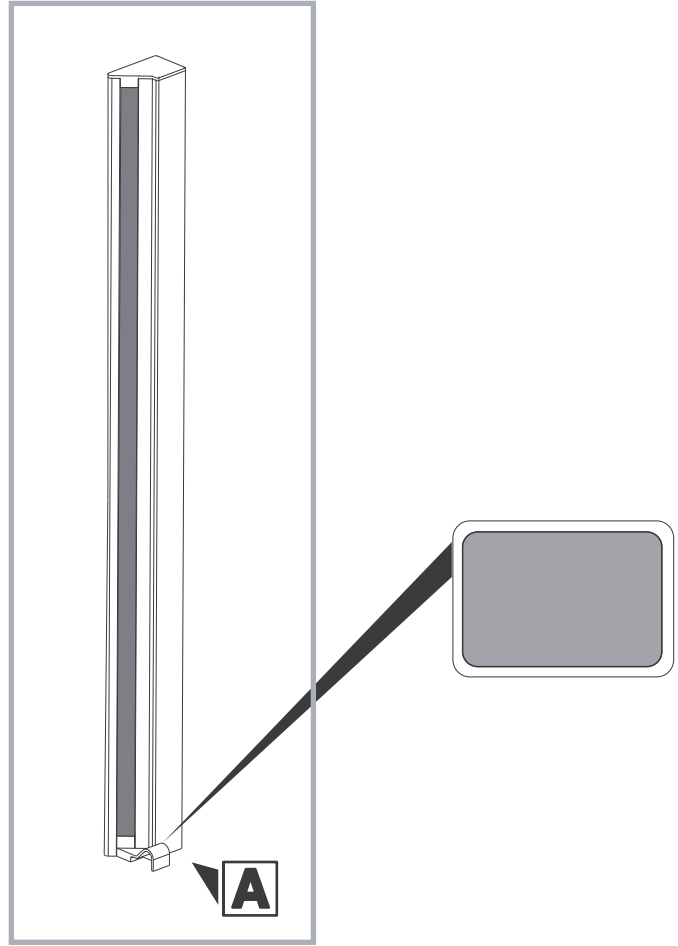
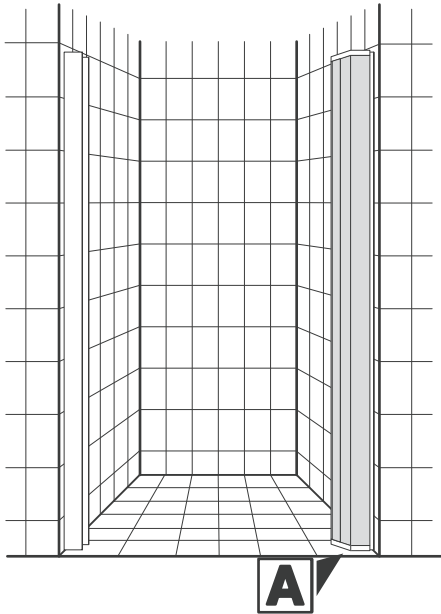
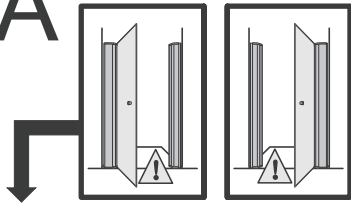
2



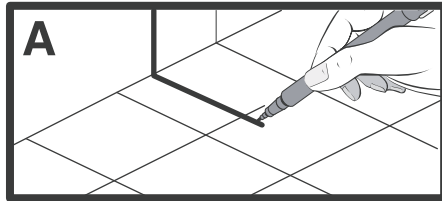
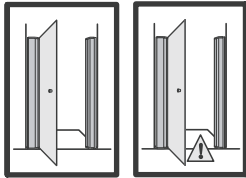
3



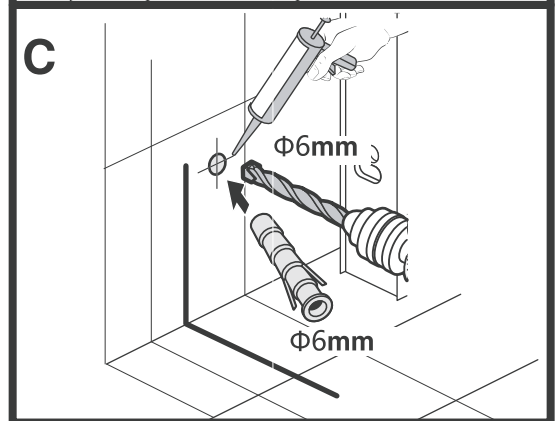
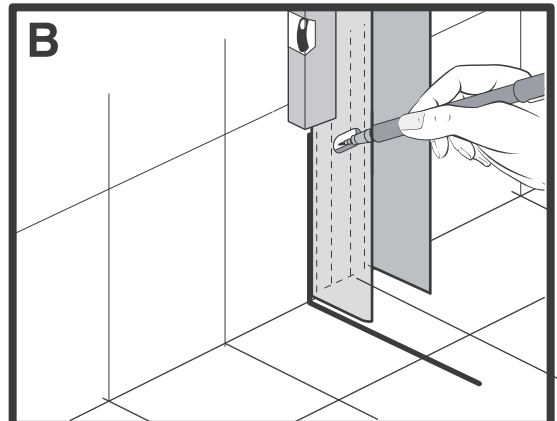
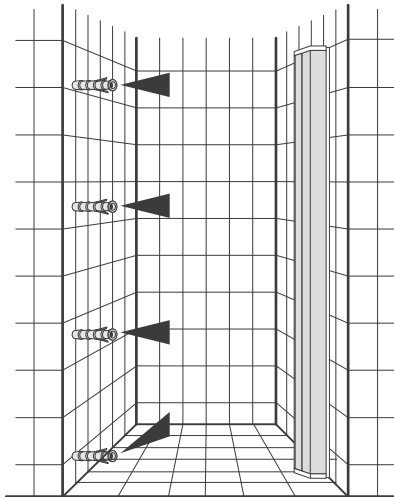
3A



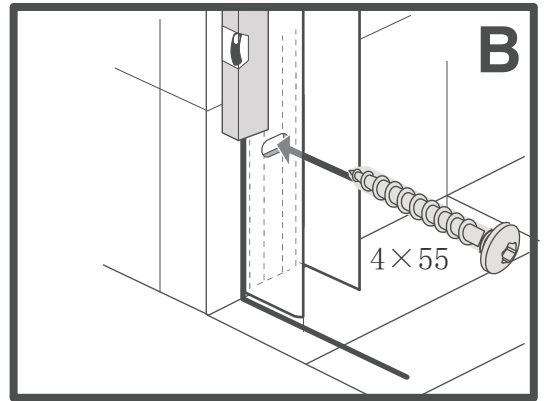
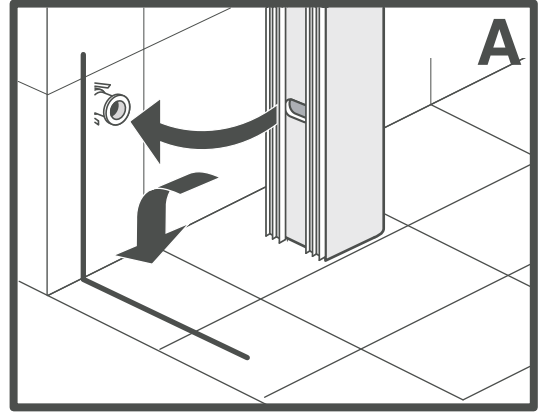
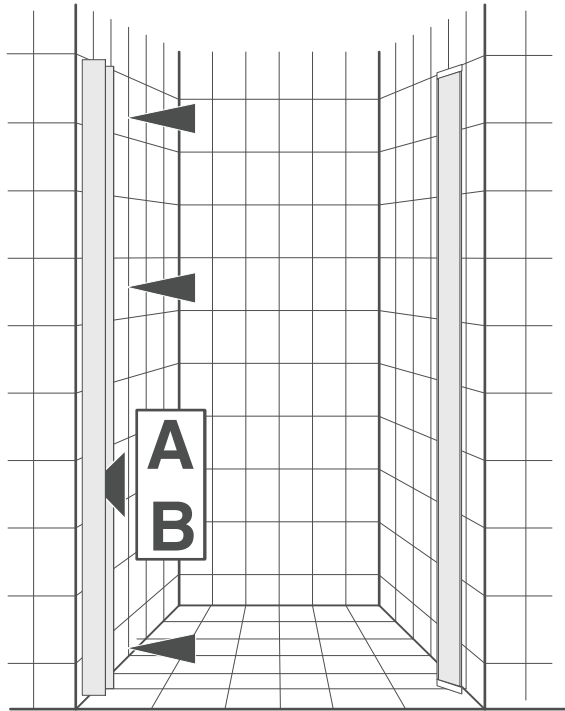
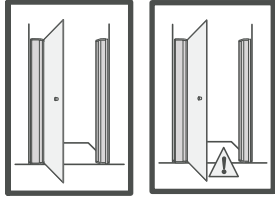
4



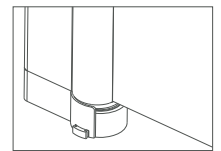
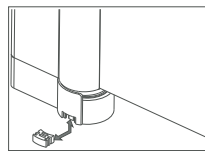
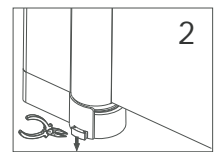
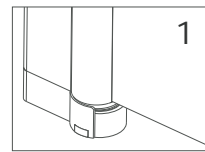
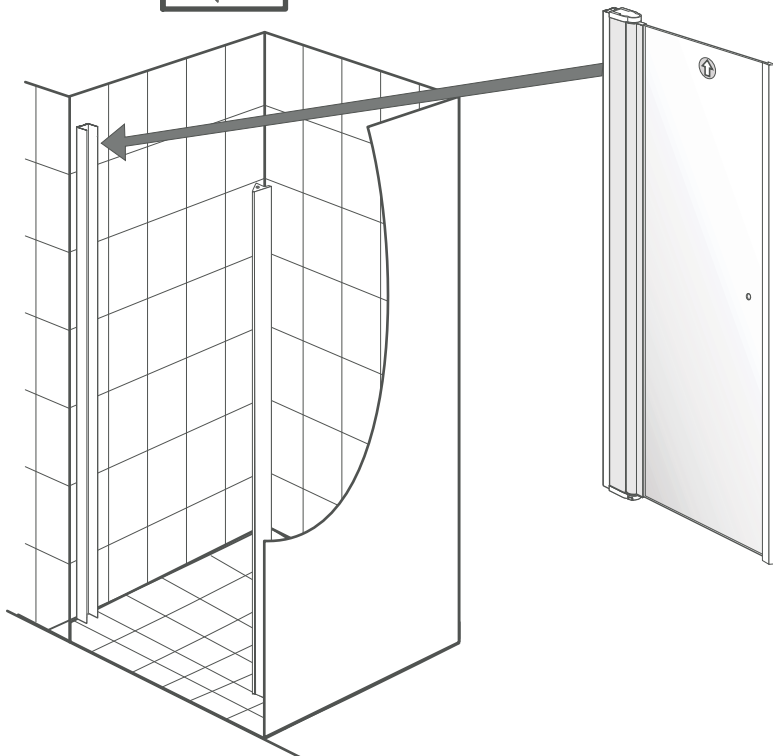
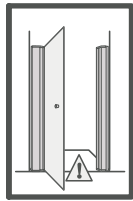
A
B
C



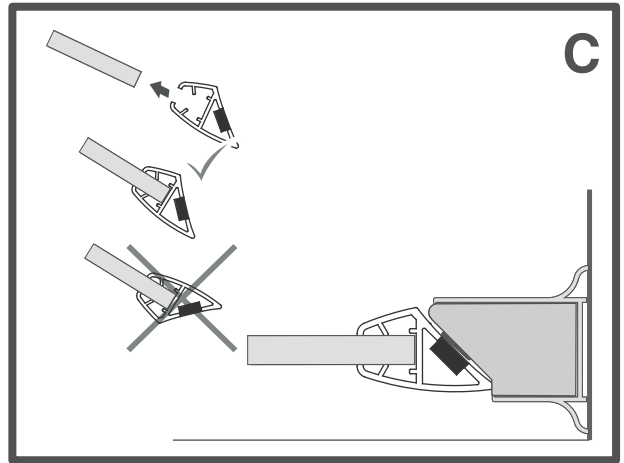
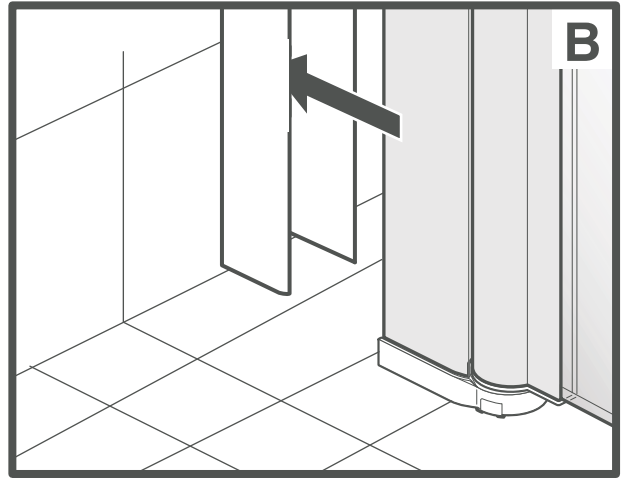
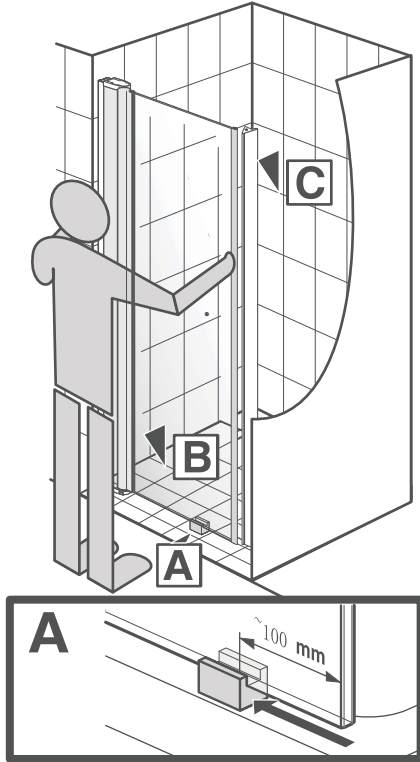
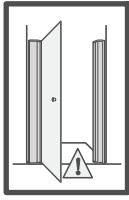
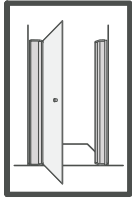
5



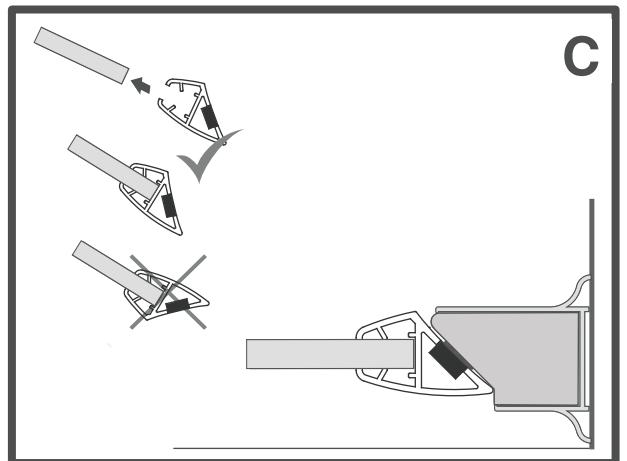
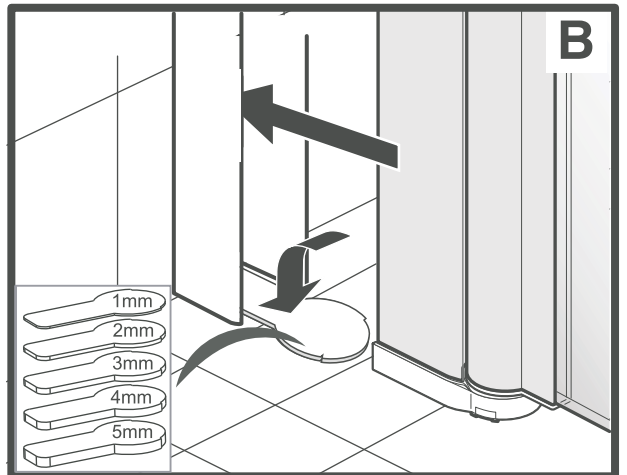
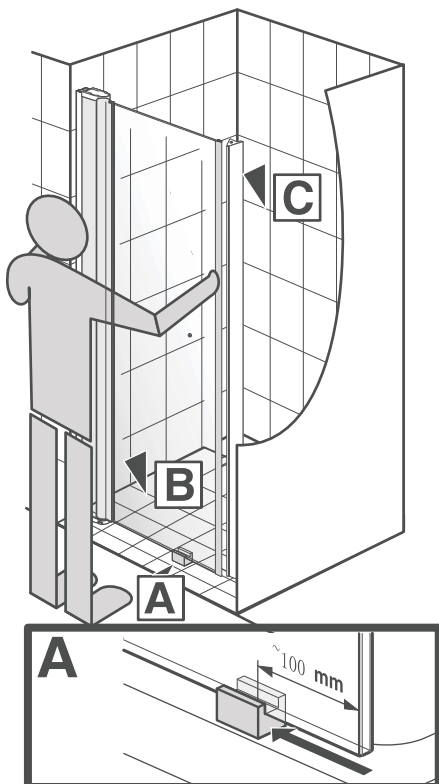
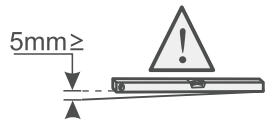
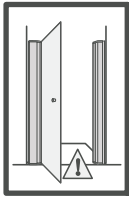
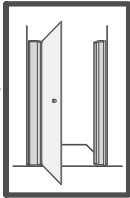
6



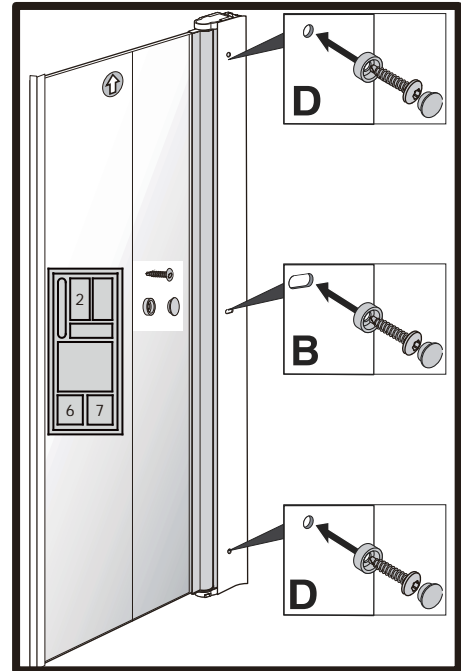
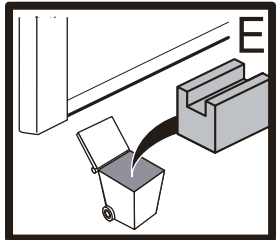
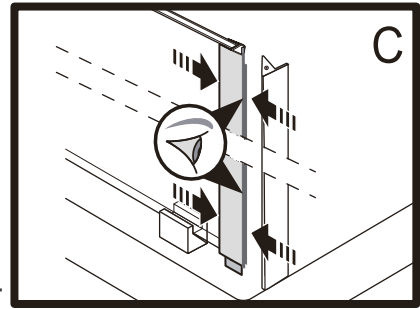
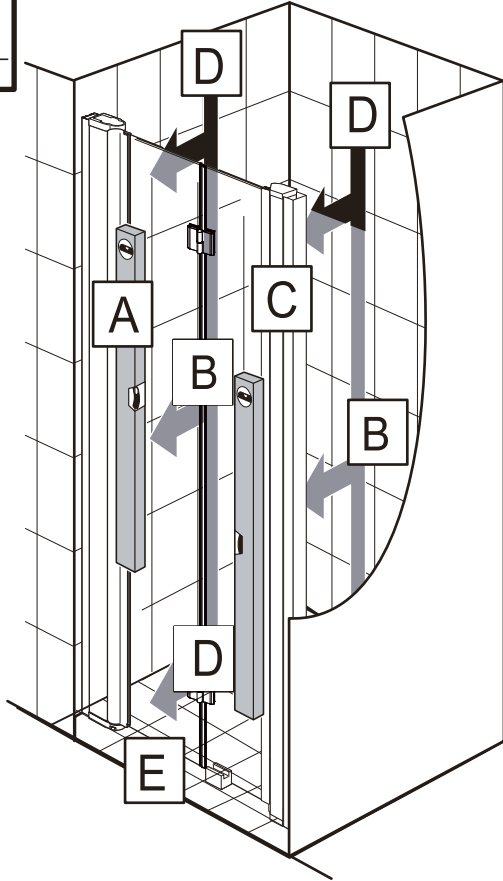
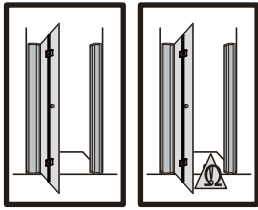
7



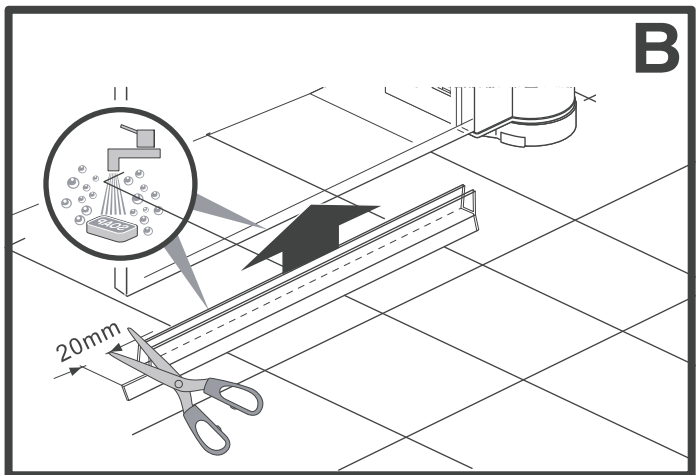
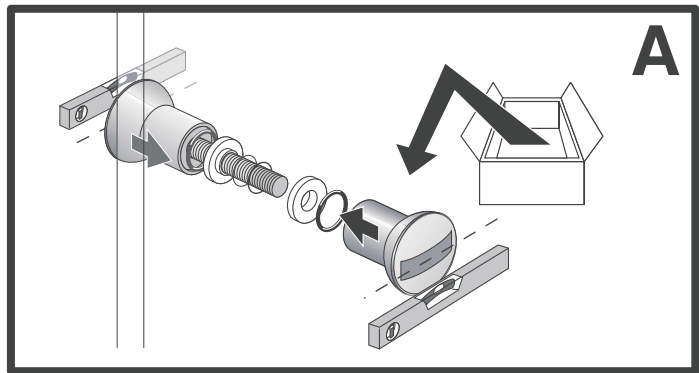
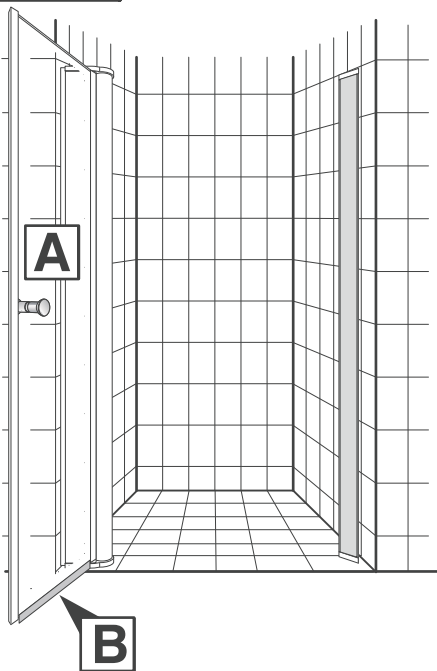
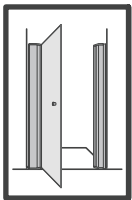
7A



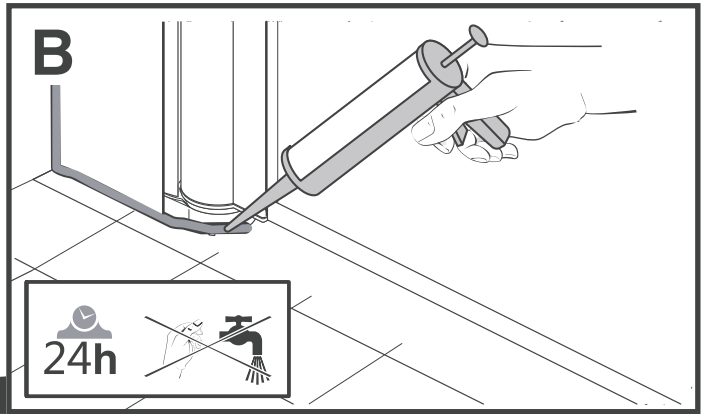
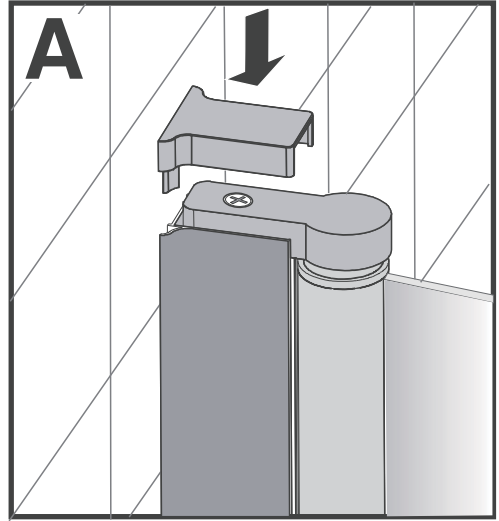
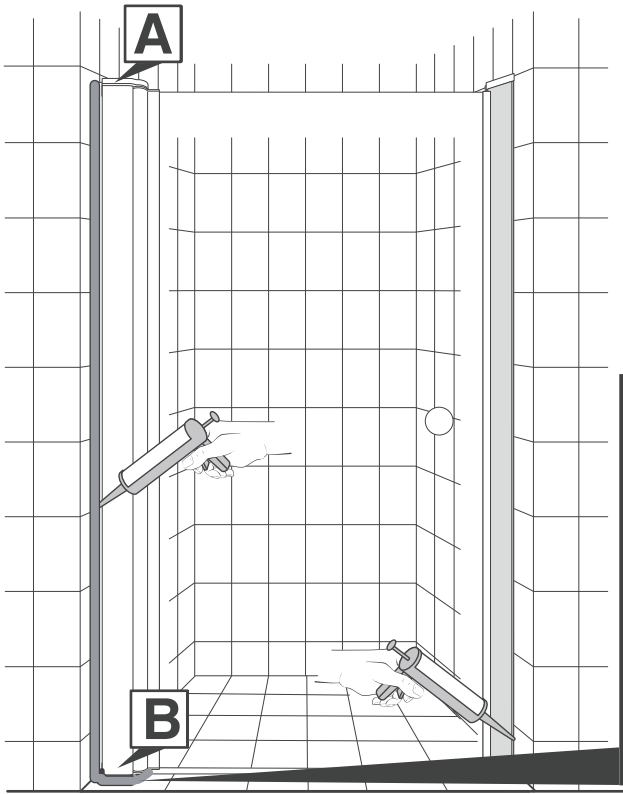
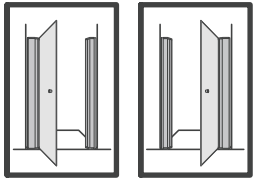
8



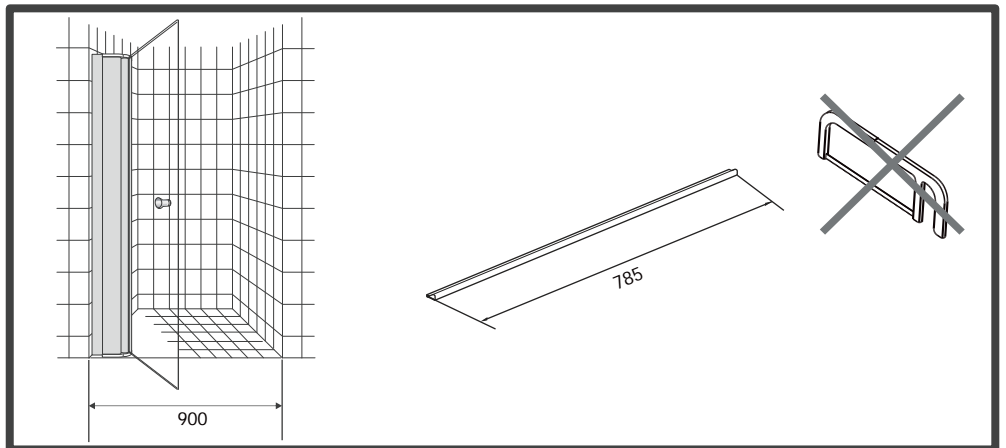
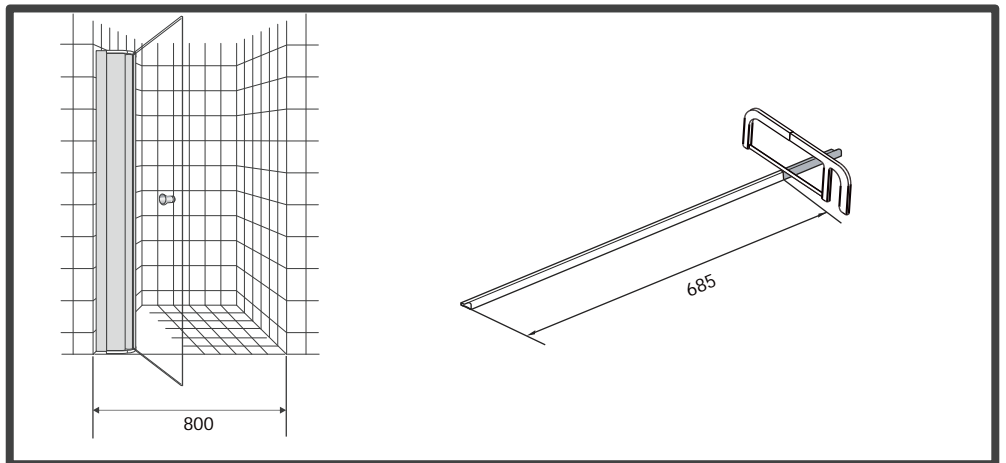
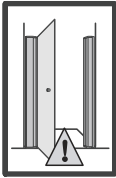
9



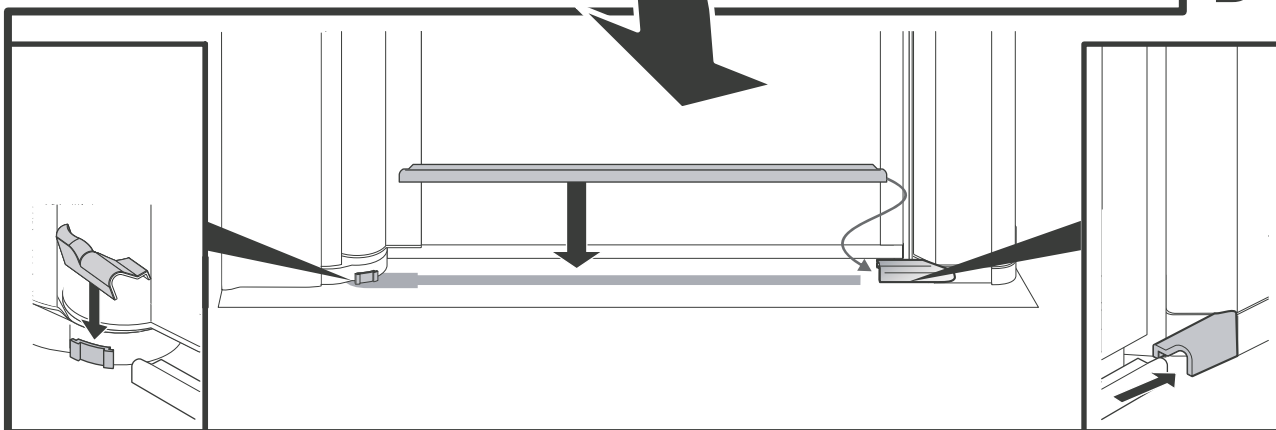
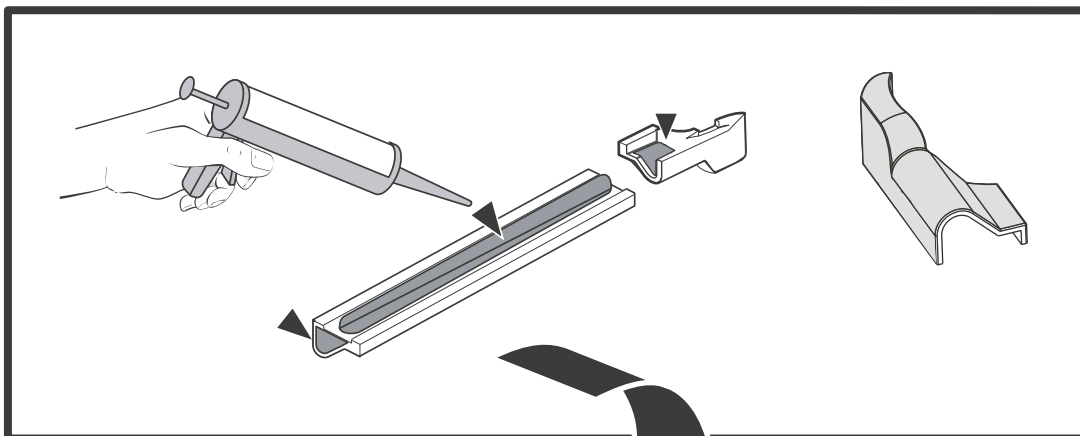
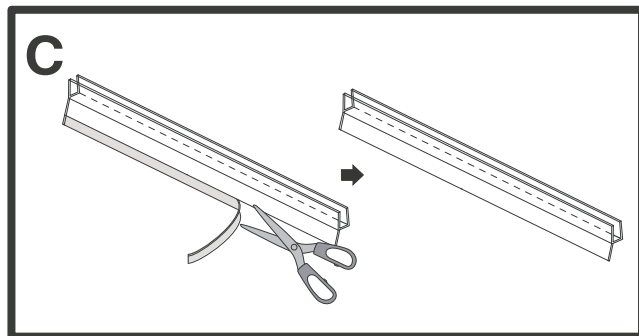
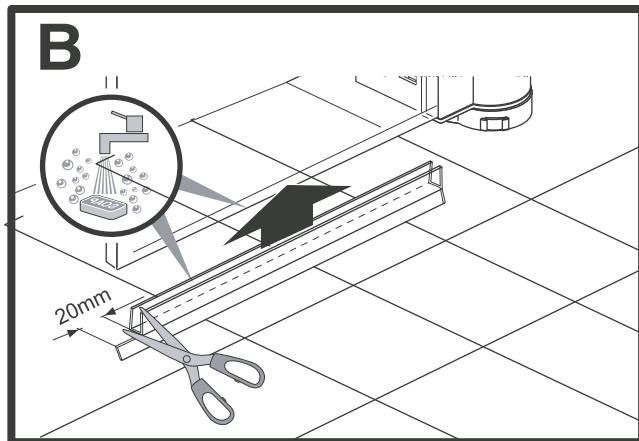
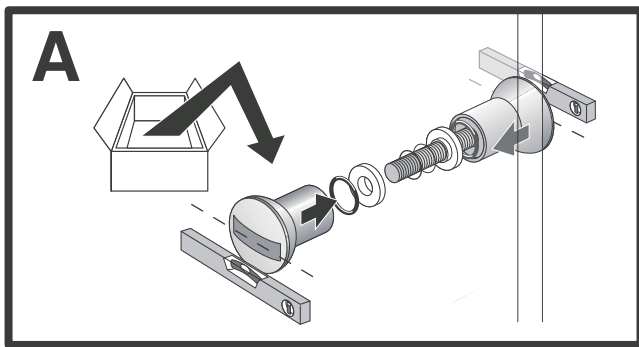
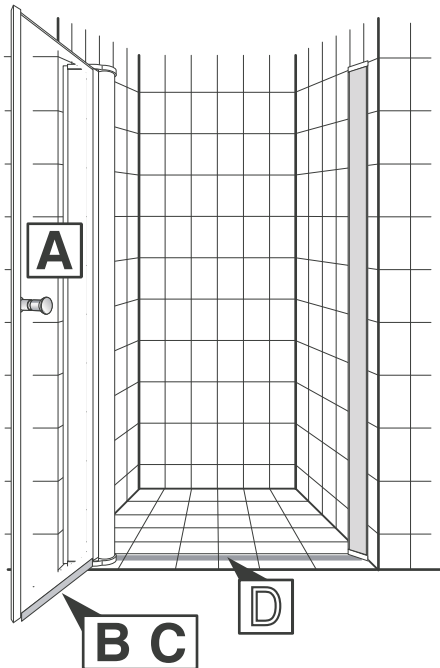
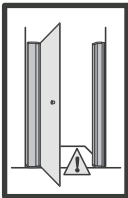
10

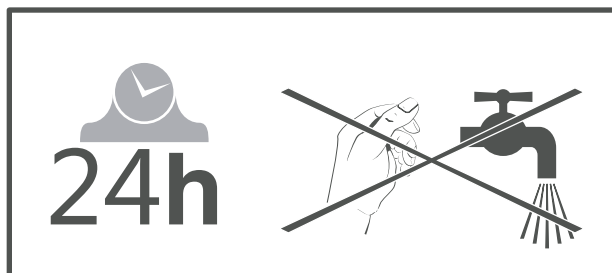
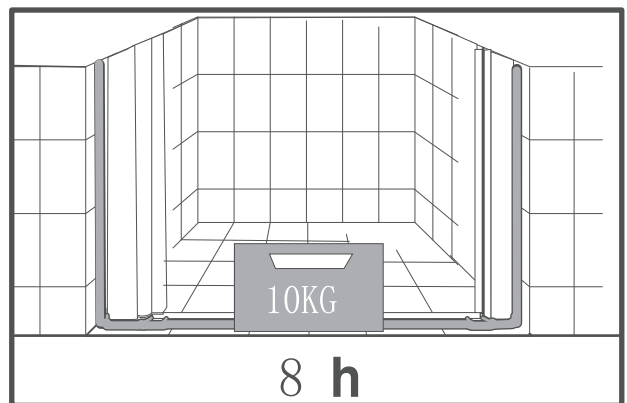
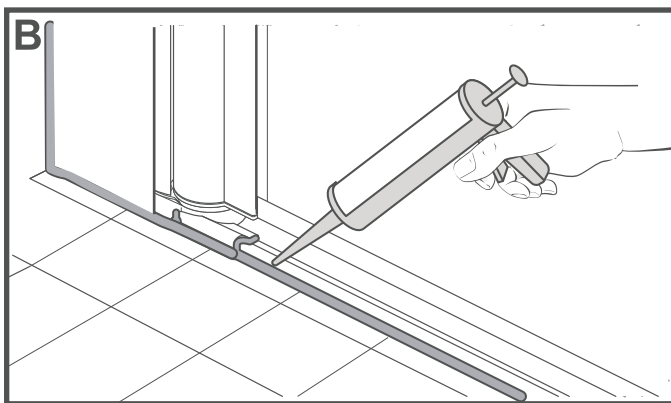
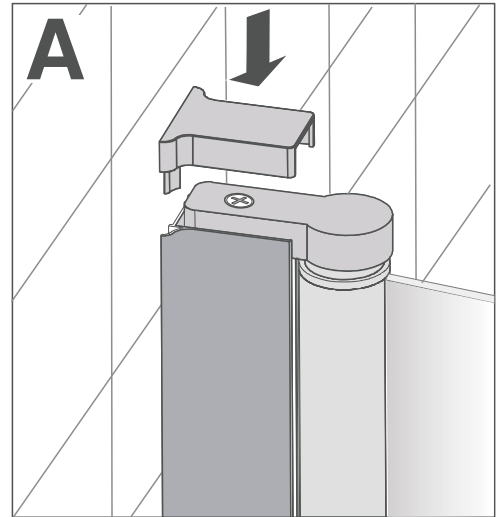
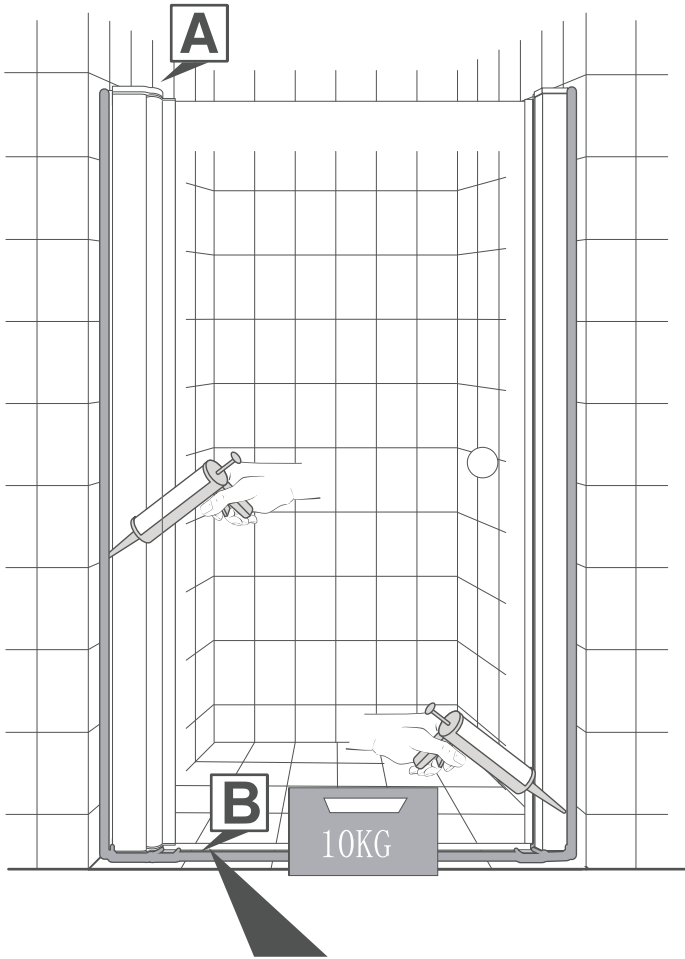
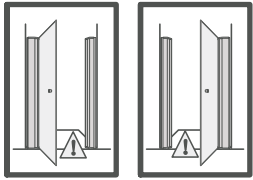


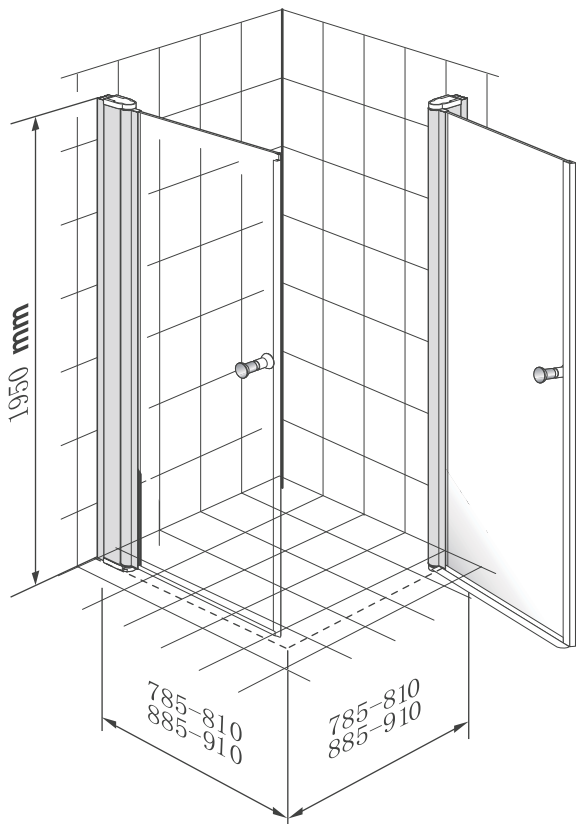
11



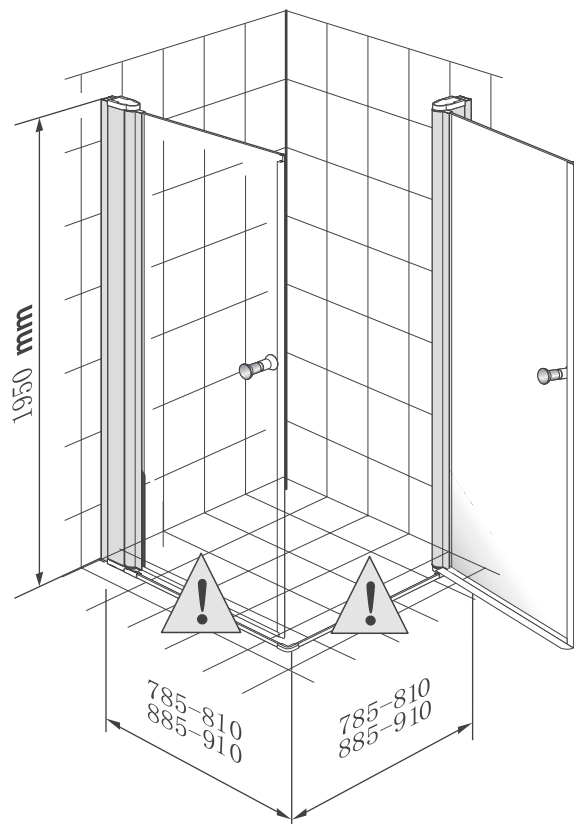
2





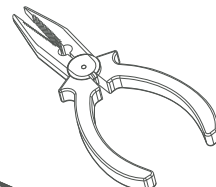
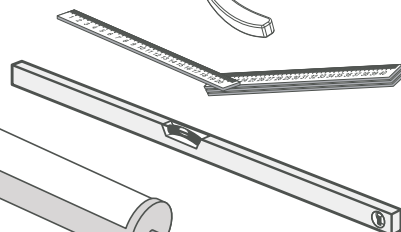
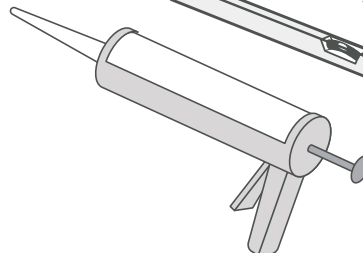
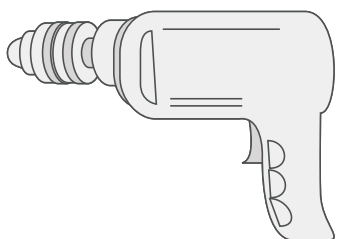
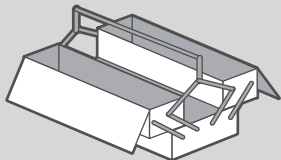


1.2.4.6~9

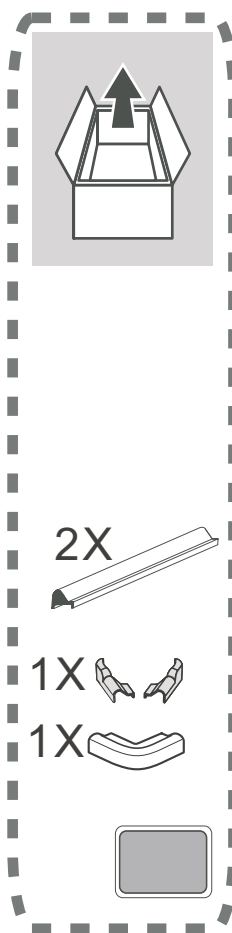
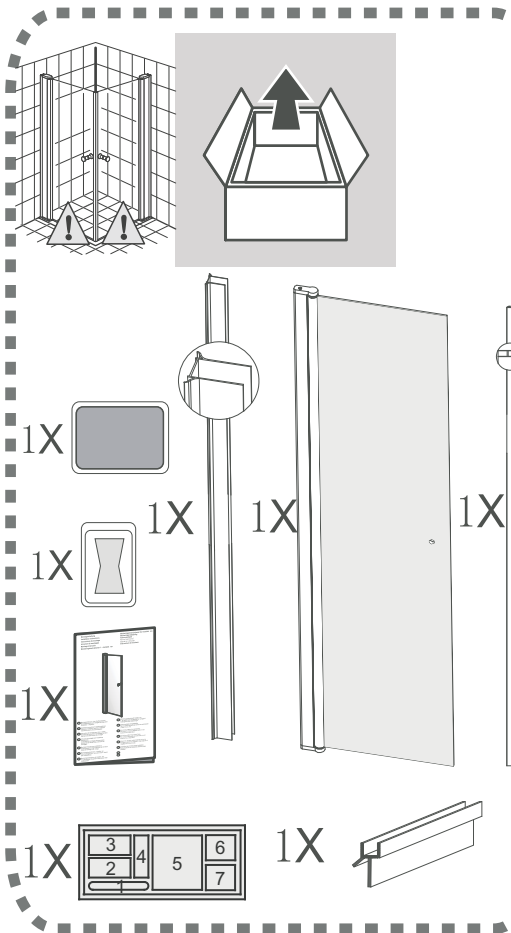
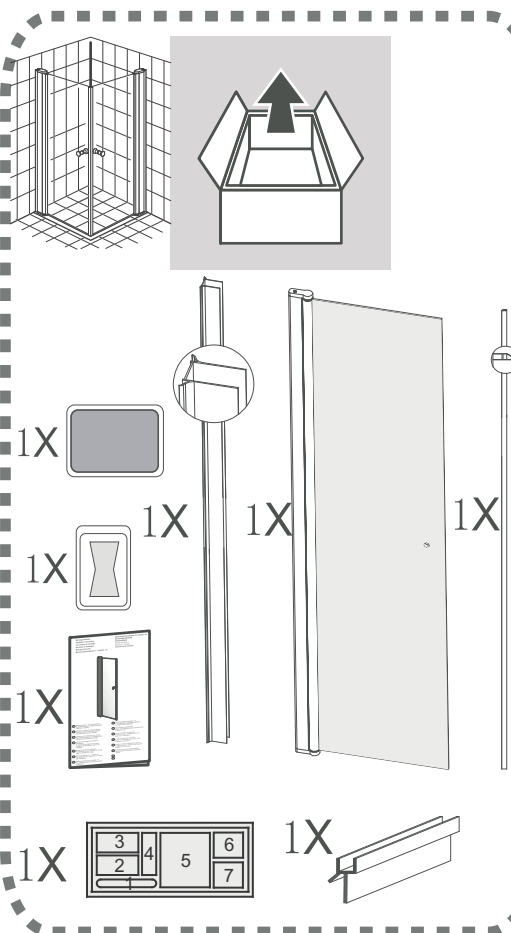
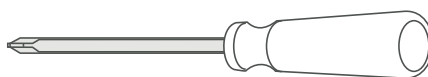


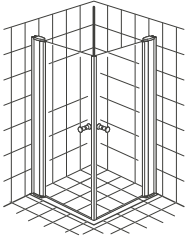
1~7, 10~12

800X800X1950
900X900X1950

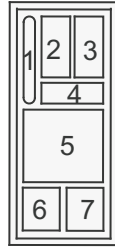


6 mm

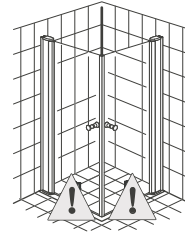




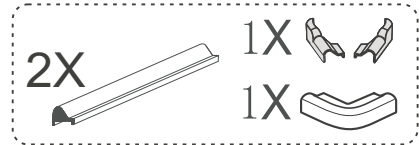
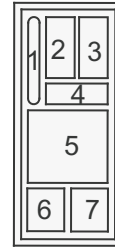
2X



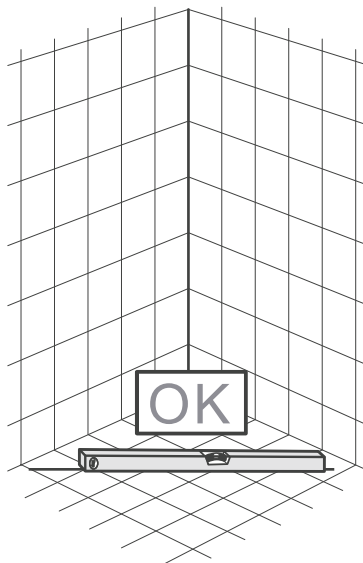
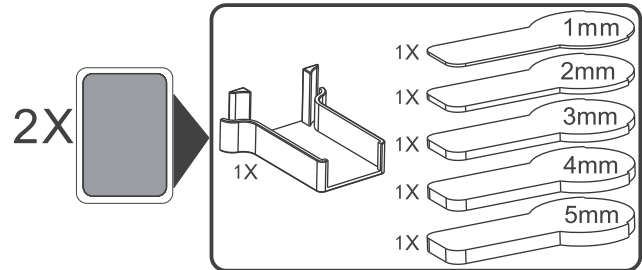
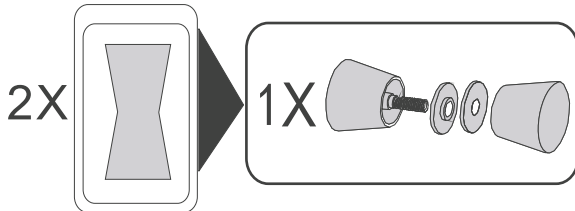
1			
2	3X		ST4.2x13
3	4X		
4	4X		St4x55
5			
6	3X		
7	3X		



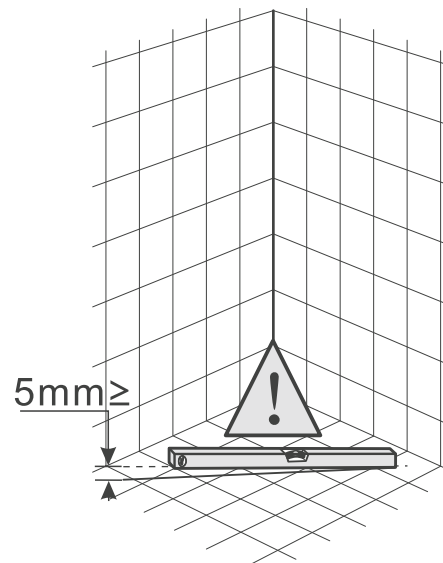
2X



1			
2	3X		ST4.2x13
3	4X		
4	4X		St4x55
5	1X		
6	3X		
7	3X		

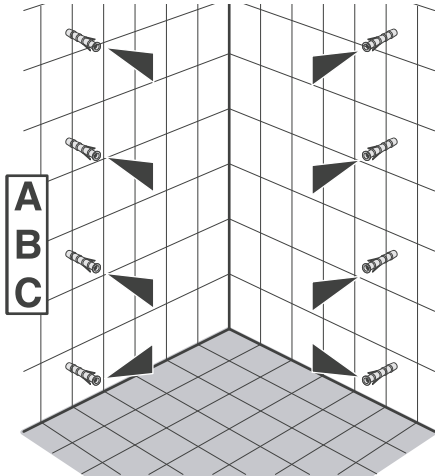
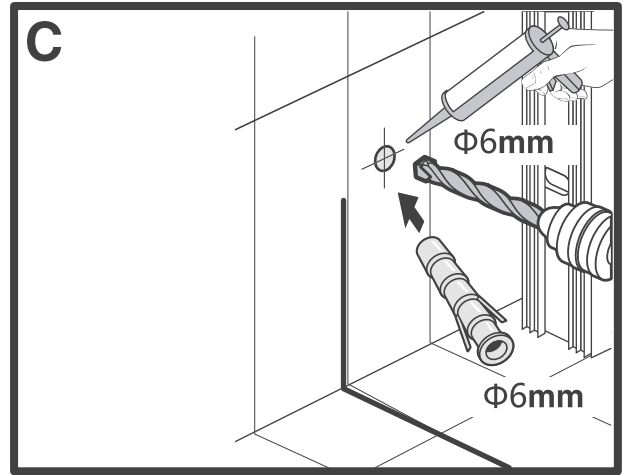
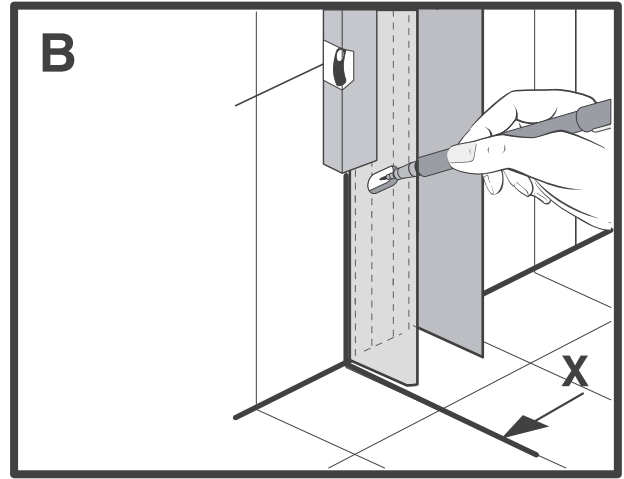
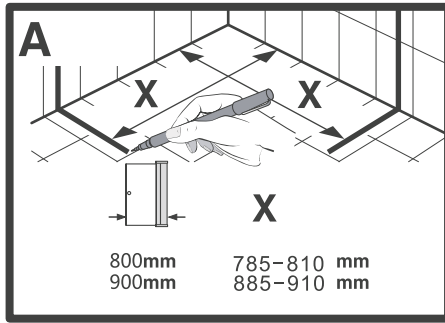
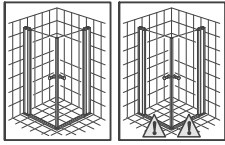


4、6

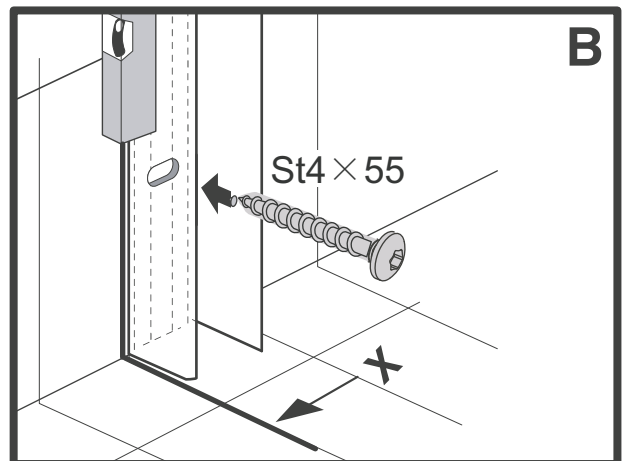
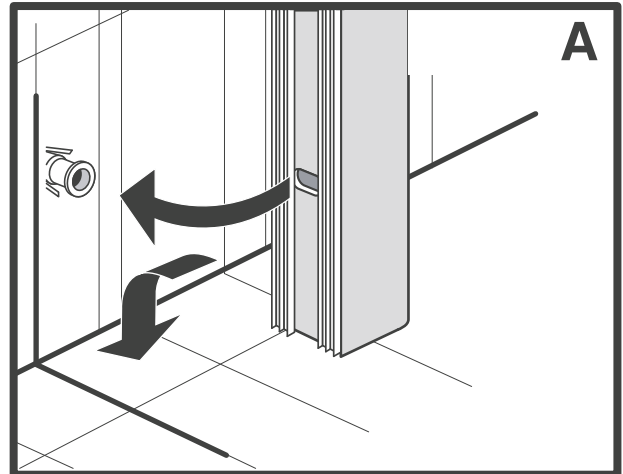
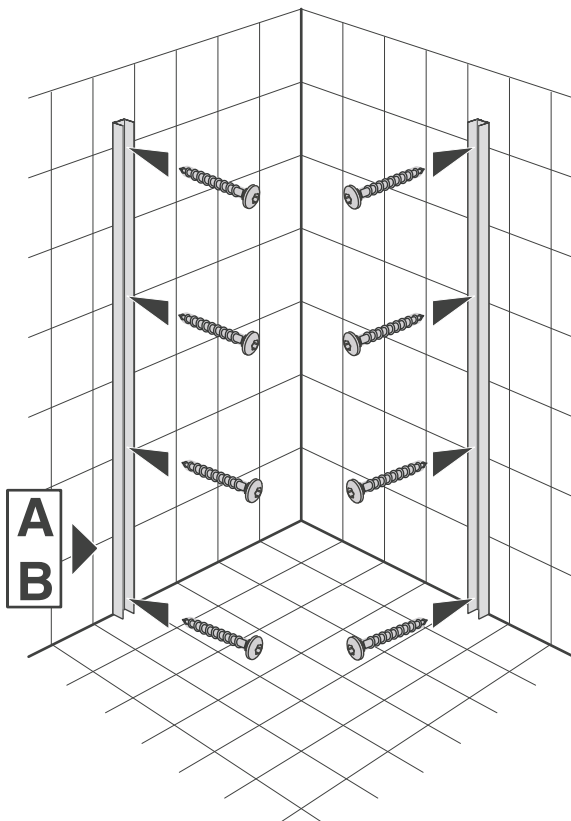
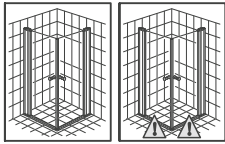


4A、6A

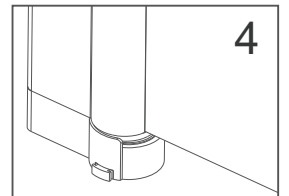
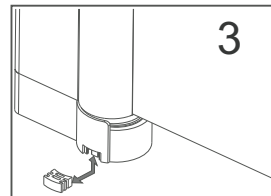
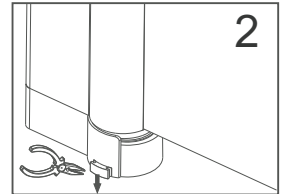
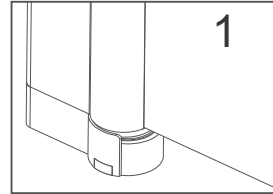
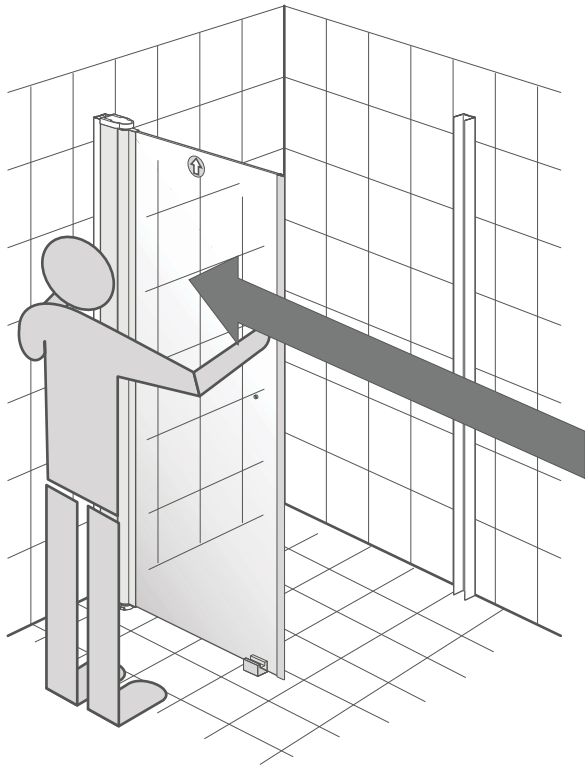
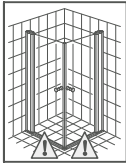
1



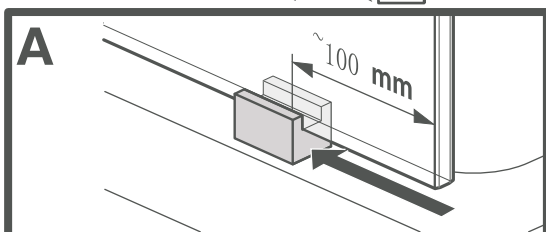
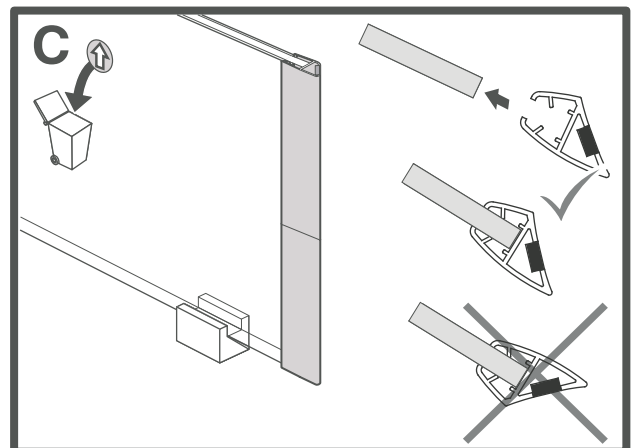
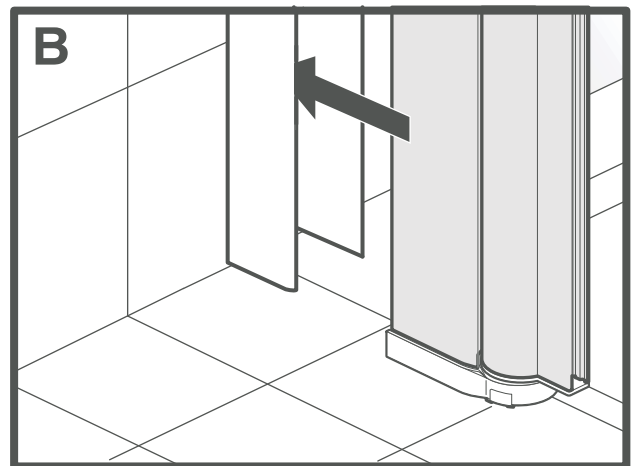
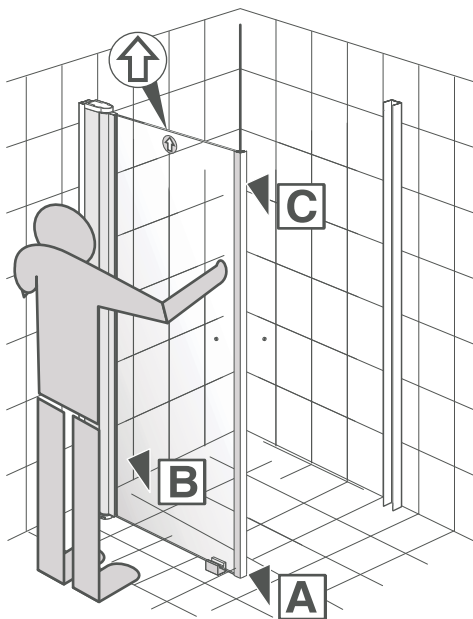
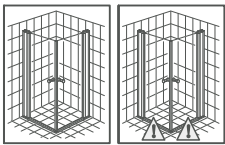
2



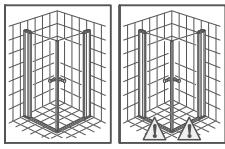
3



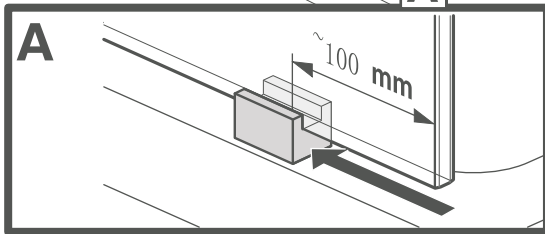
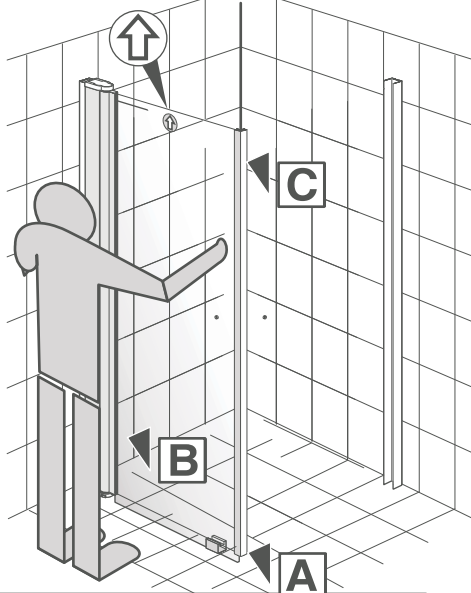
4



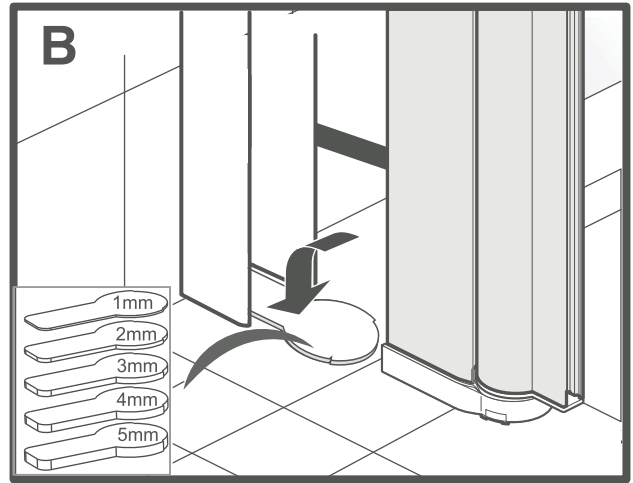
4A



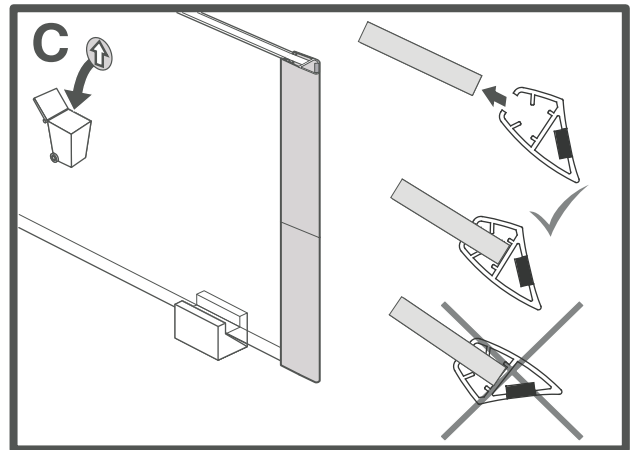
5mm ≥



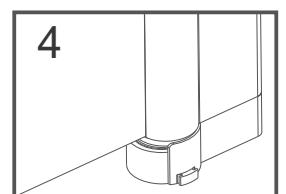
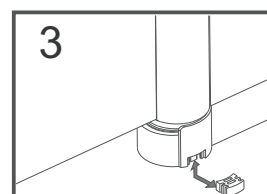
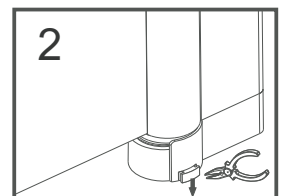
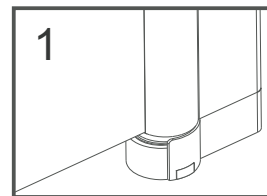
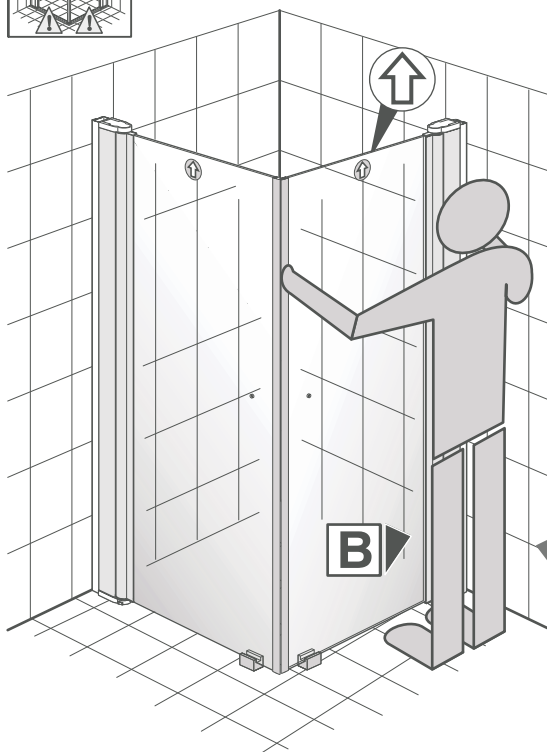
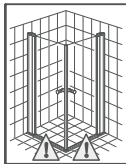
B



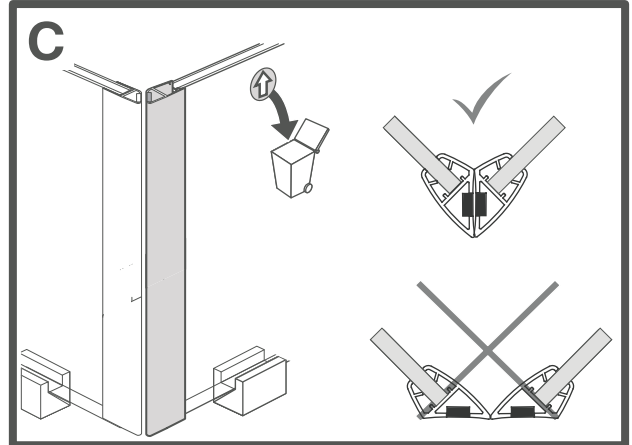
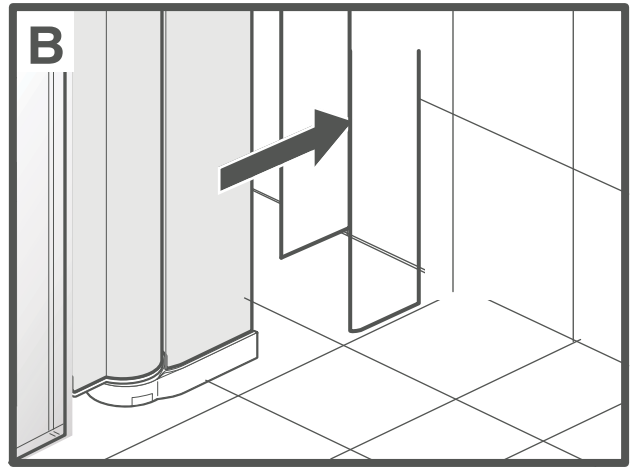
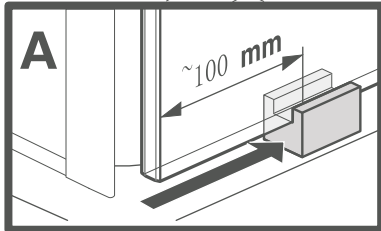
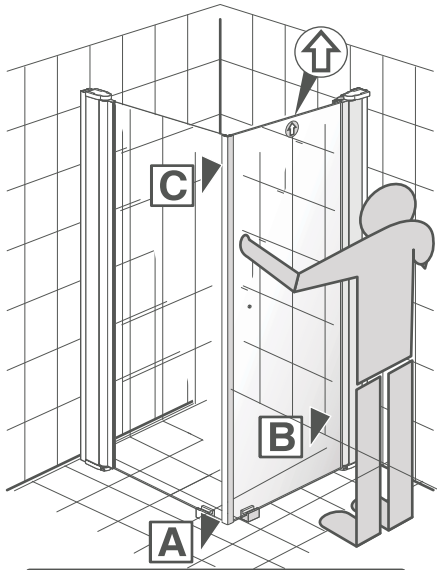
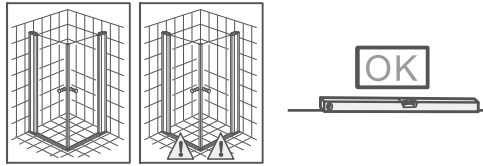
C



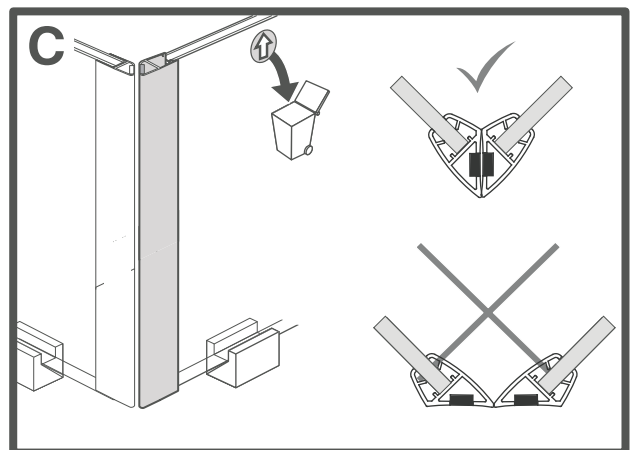
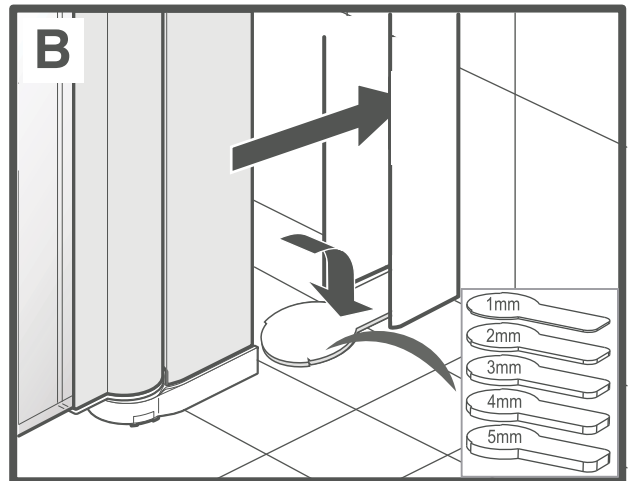
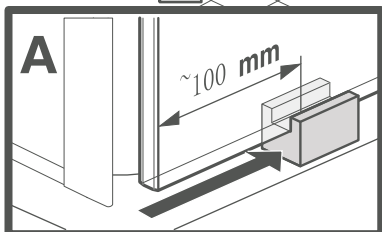
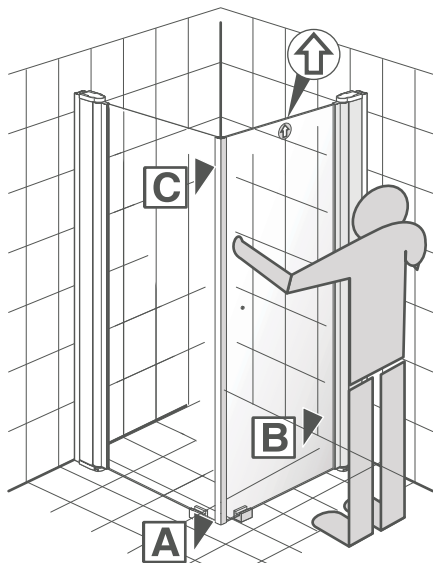
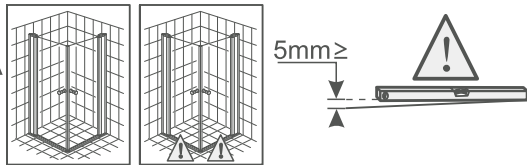
5



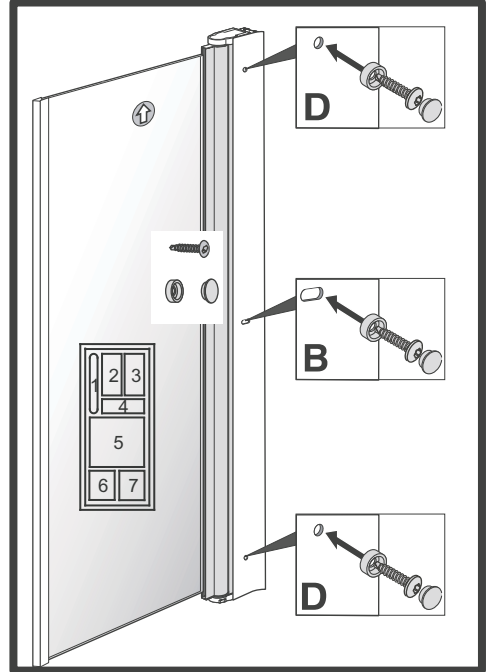
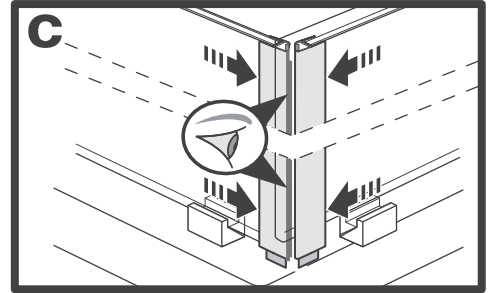
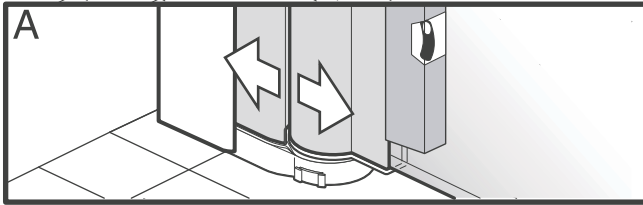
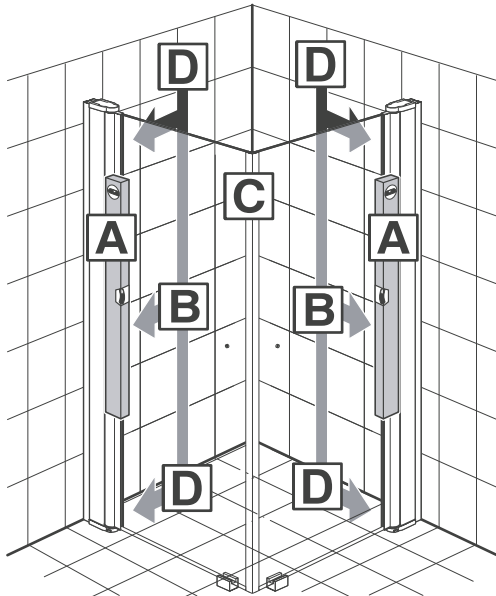
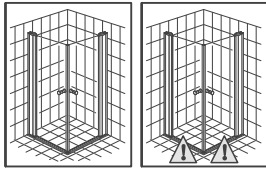
6



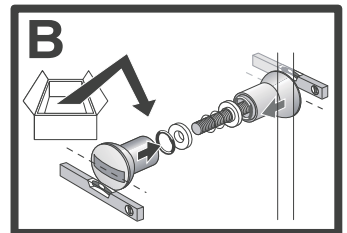
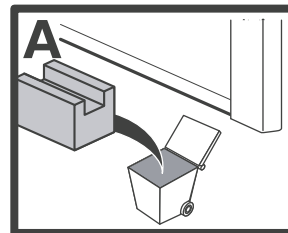
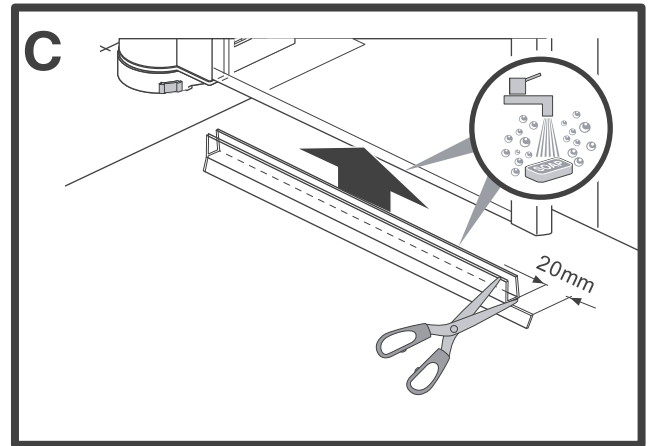
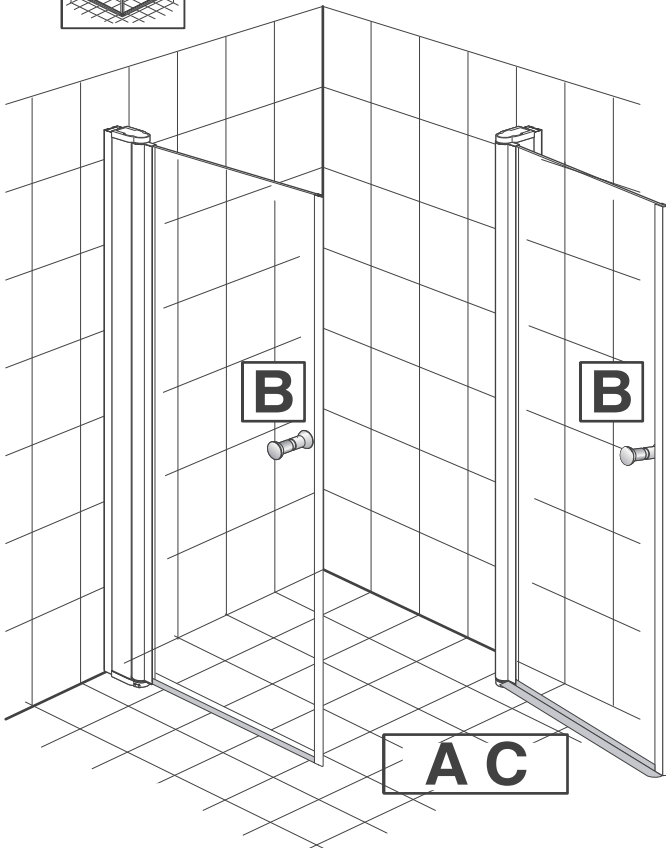
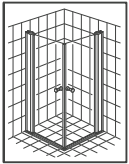
6A



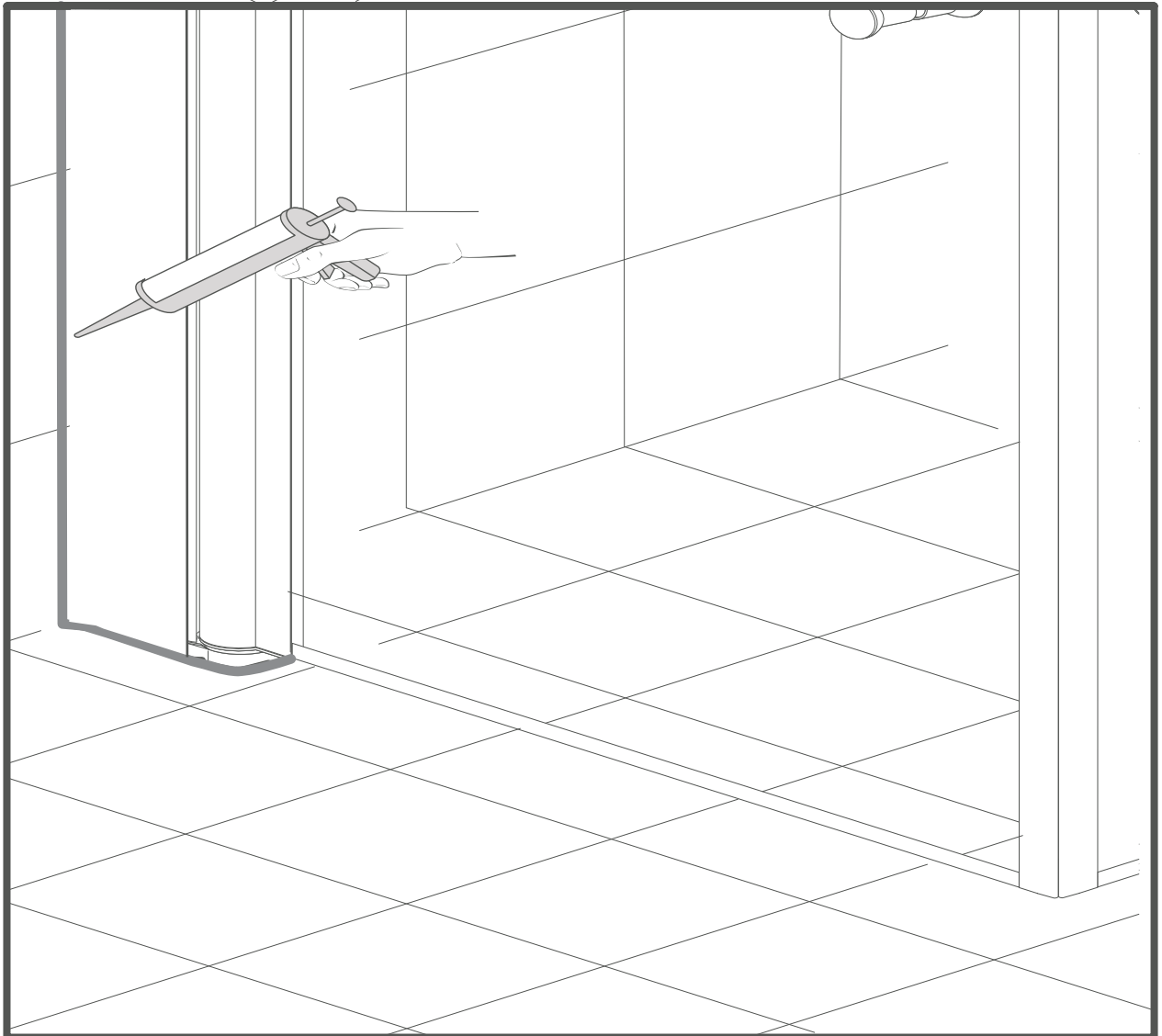
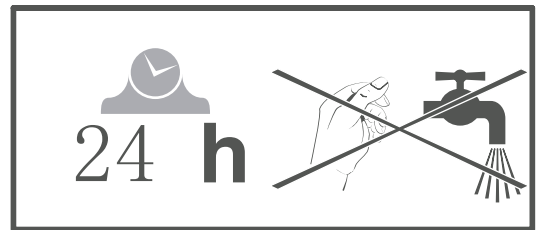
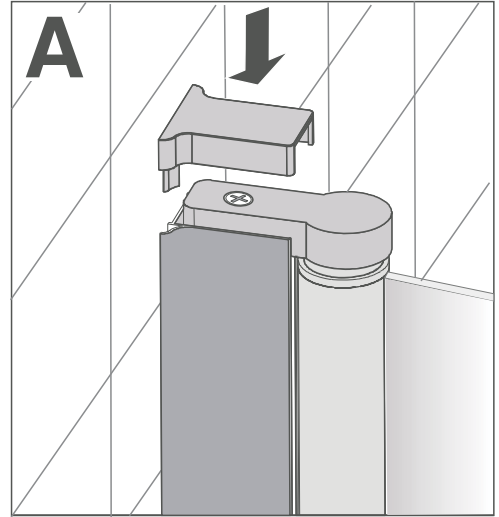
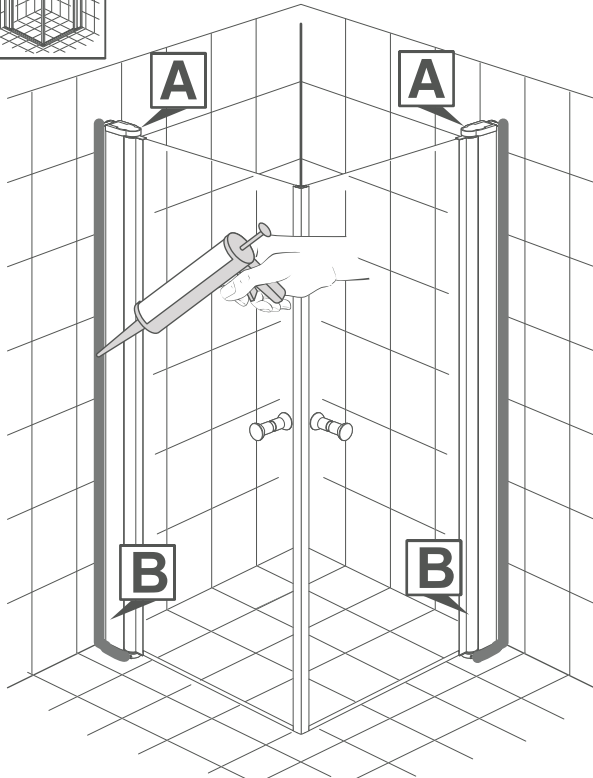
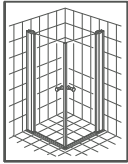
7

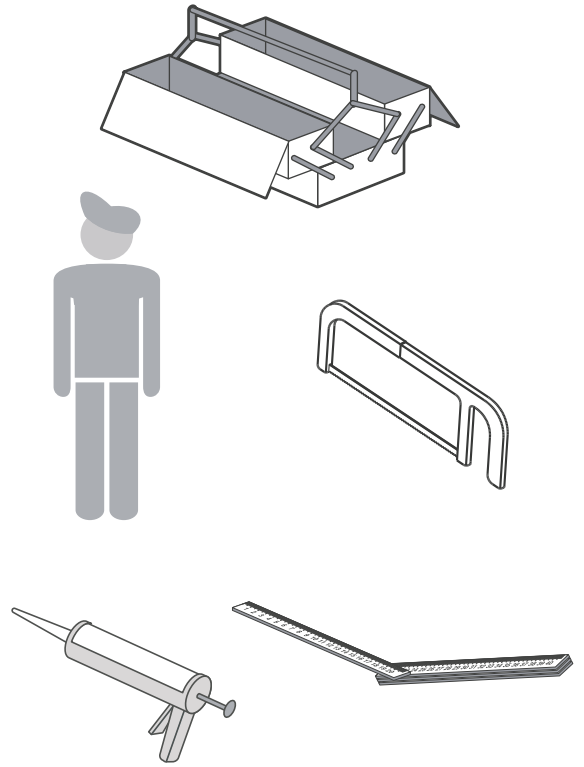
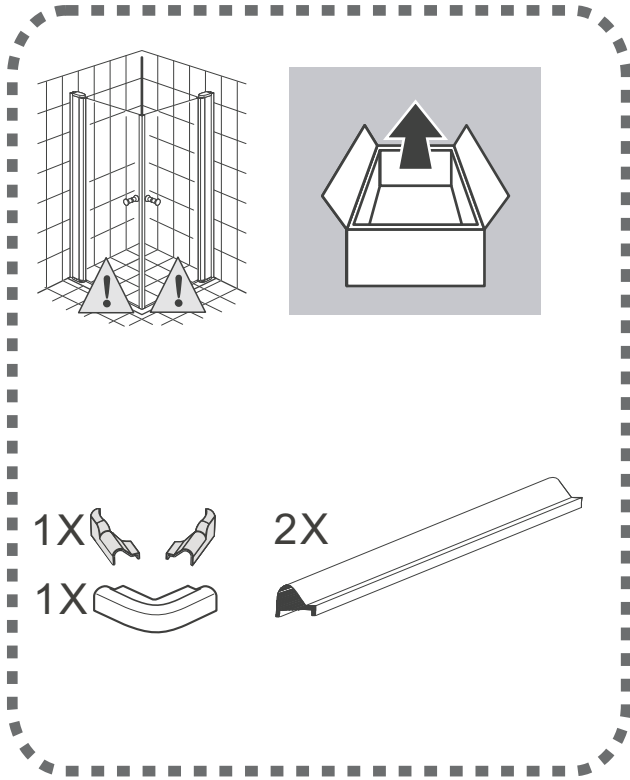


8

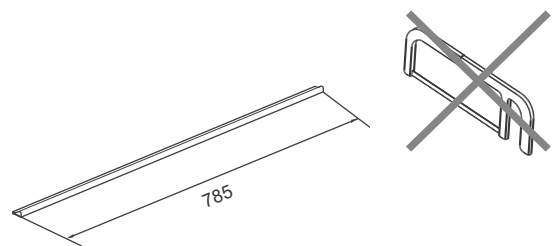
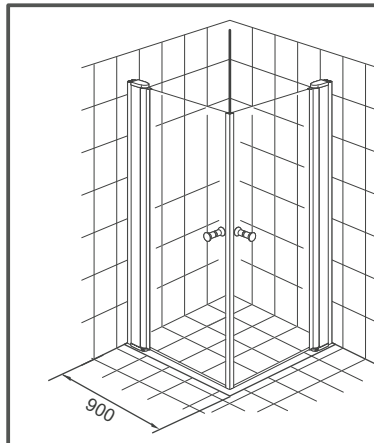
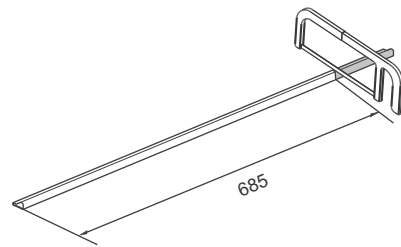
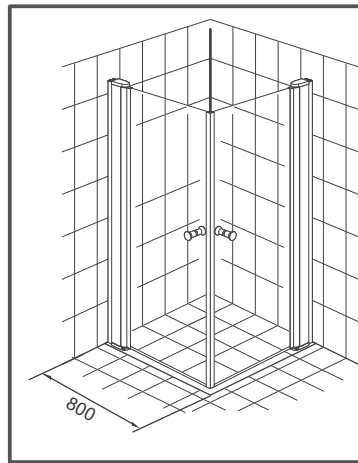
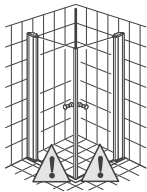


9

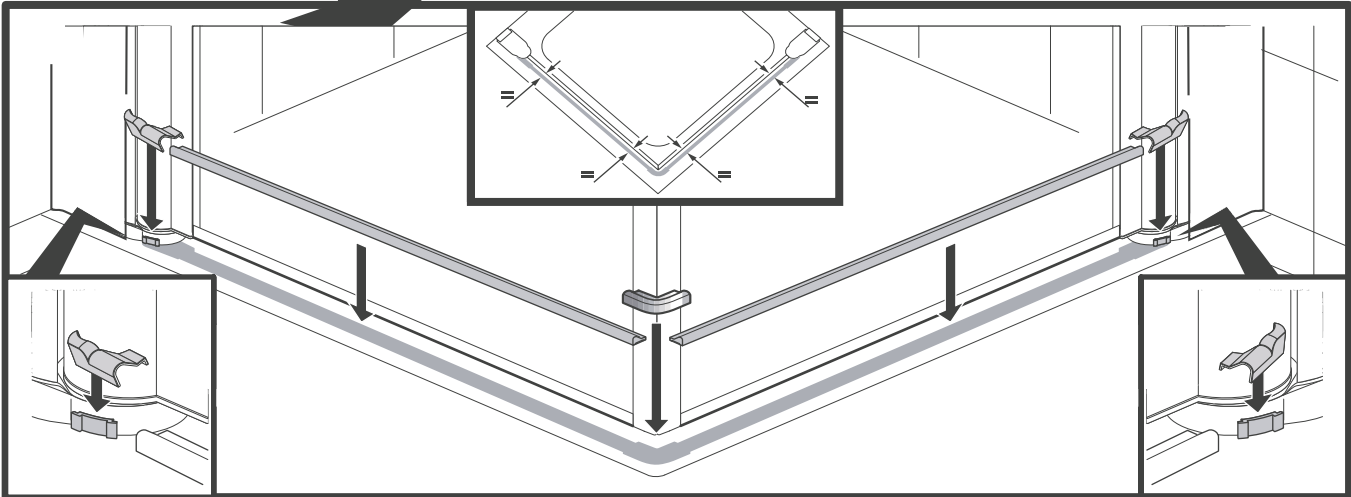
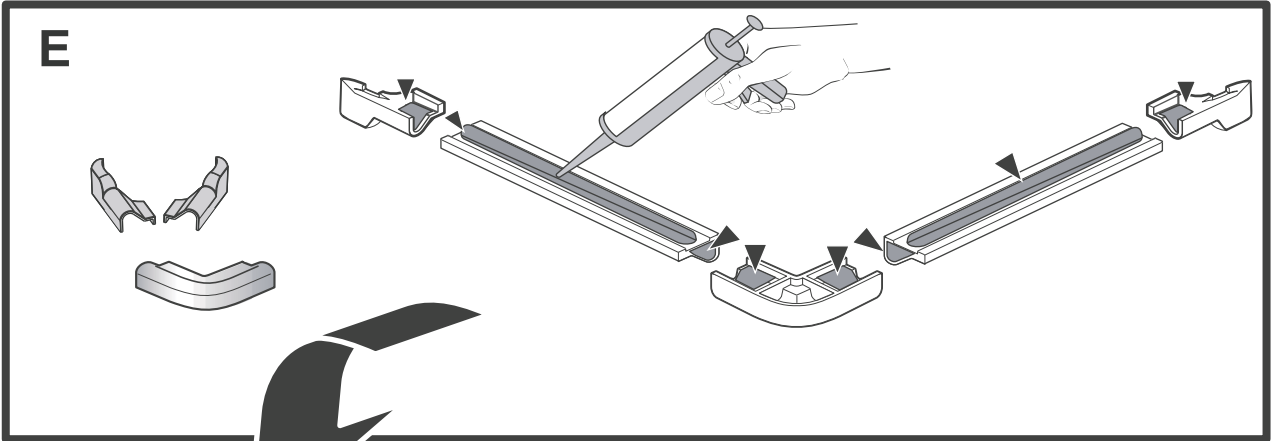
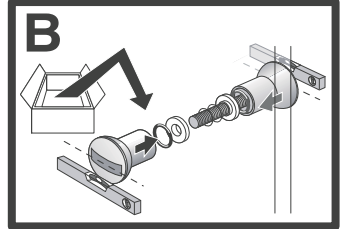
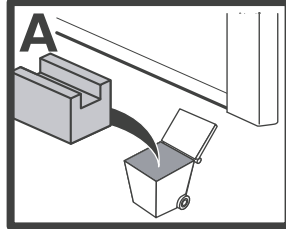
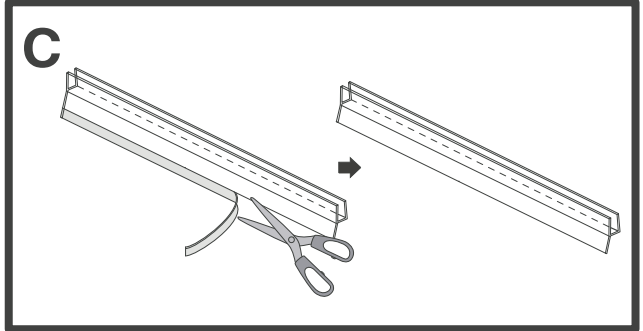
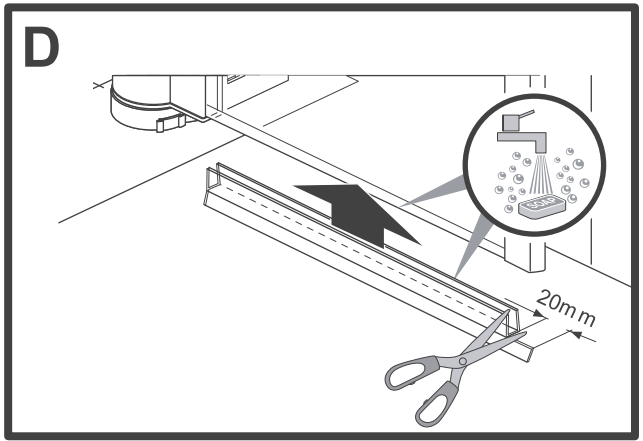
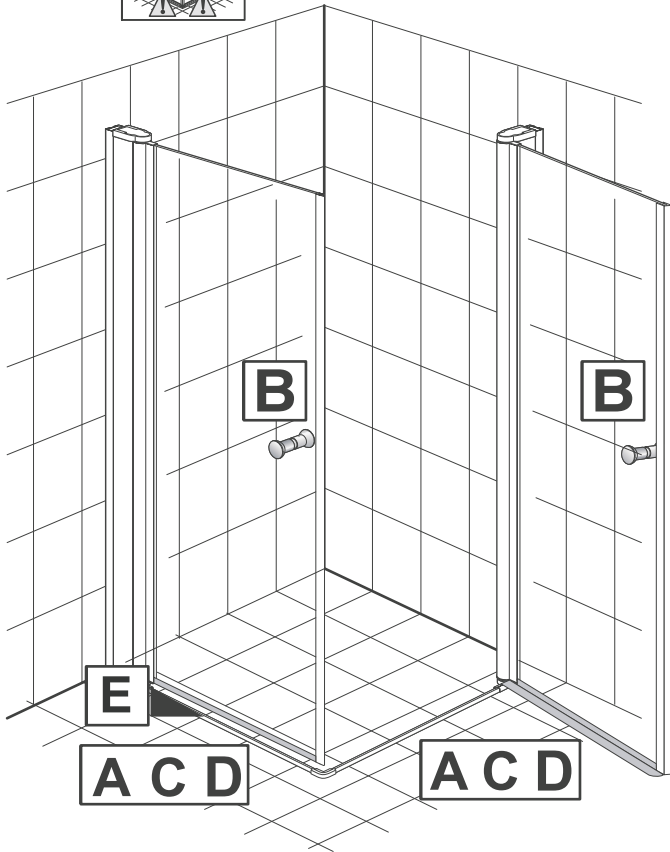
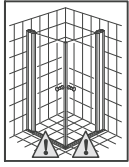




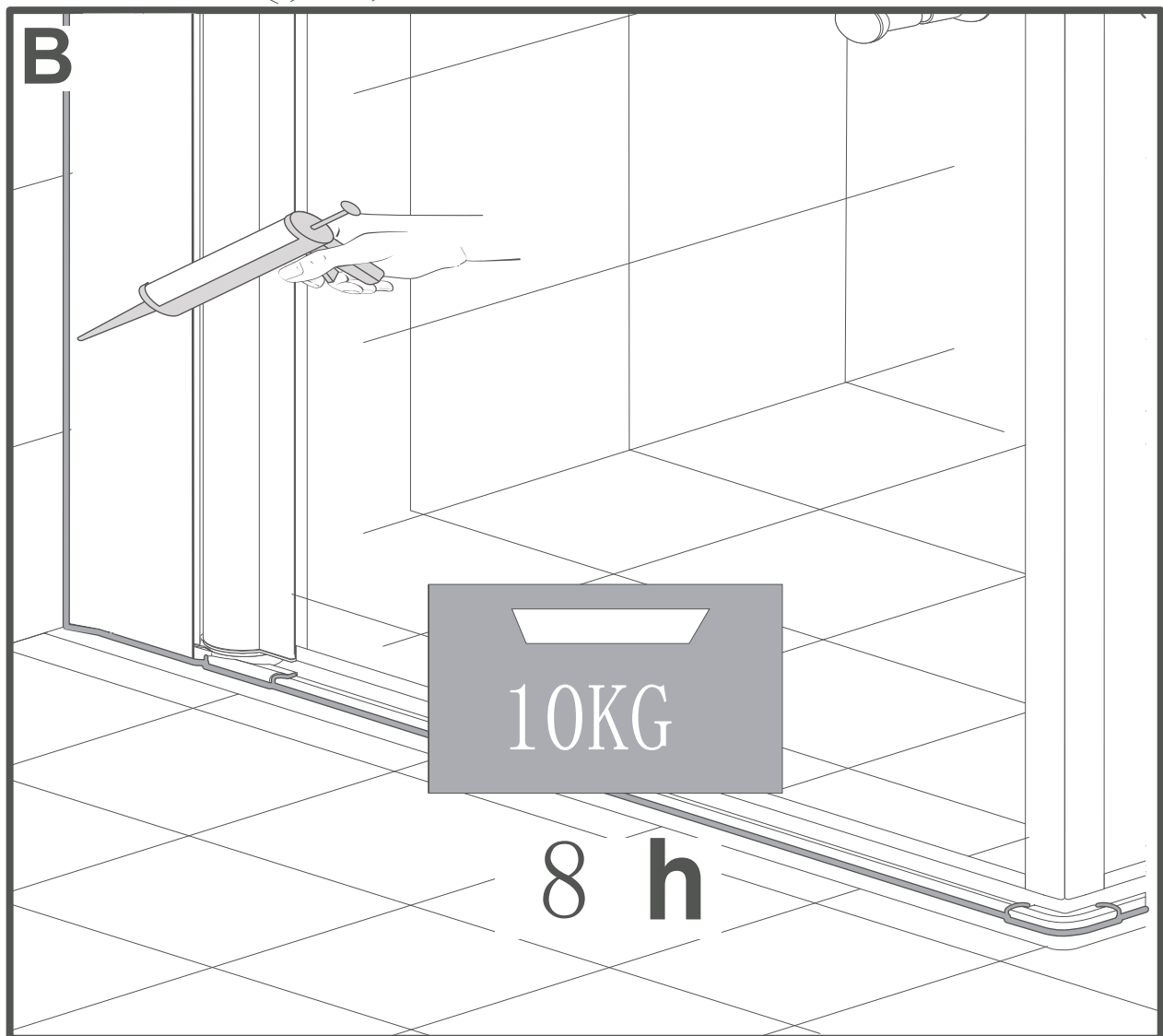
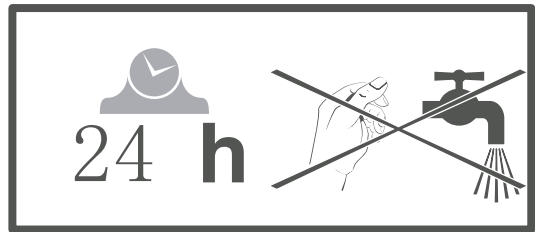
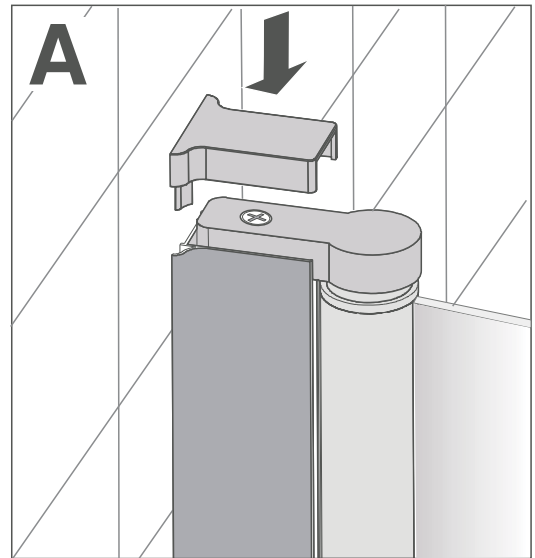
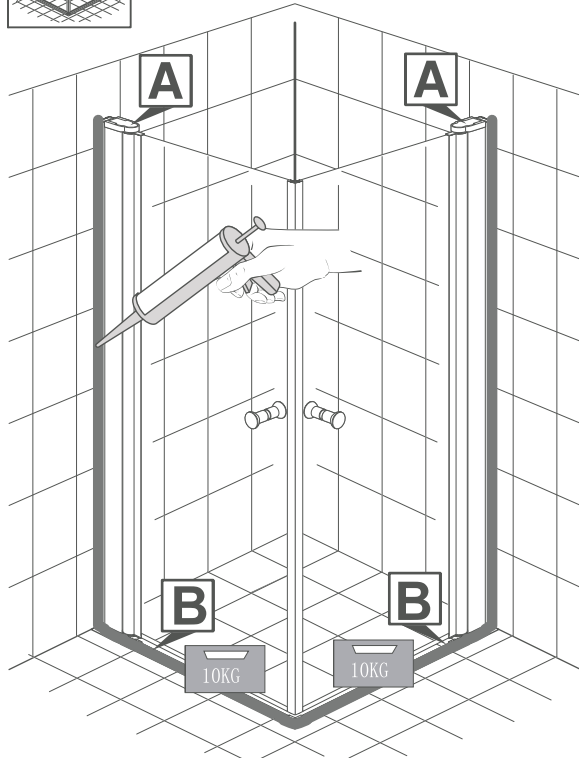
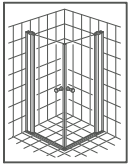
10



11



12



VEDLIKEHOLD

Under følger generelle vedlikeholdsinstrukser for å holde produktet vedlike:

- ✓ Vi anbefaler rengjøring med vaskemidler beregnet for baderom. Bruk en myk klut og unngå bruk av f.eks skuresvamp da dette kan lage riper på produktet. Vann og såperester tørkes av umiddelbart. Unngå: Rengjøringsmiddel med skure-effekt eller innholdende løsmidler! Eksempel: Syrer, klorin, kaustisk soda og amoniakk (salmiak) må ikke brukes!
- ✓ Det er anbefalt å behandle innvendige glassflater med Invisible Shield Gel regelmessig. Dette polerer glasset og vil forenkle rengjøring av dusjen.
- ✓ Det er anbefalt å bruke en dusjnal for å fjerne vann fra overflater etter bruk. Dette vil forenkle det daglige vedlikeholdet.

GARANTIVILKÅR

VikingBad AS følger norsk kjøpslov med 5 års reklamasjonsrett på fabrikkfeil.

VED REKLAMASJON / SERVICE

Arbeid dekket av VikingBad AS:

- ✓ Transport tur/retur til kunde.
- ✓ Selve servicearbeidet med reservedeler/ reklamasjonsproduktet.
- ✓ Gjenmontering og silikonerings.

HVA ER IKKE DEKKET AV KJØPSLOV ELLER GARANTI:

- ✓ Alle følgefeil forårsaket av frostkader som kunde kunne forhindre dekket ikke av reklamasjon
- ✓ Feil som følge av fysisk skade eller ytre påvirkning
- ✓ Feil/skader som følge av feil montering/tilkobling/reparasjoner/endringer av uautorisert personell eller bruk av ikke-origi- nale reservedeler i forbindelse med service/reparasjon.
- ✓ Kostnader som VikingBad AS ikke er direkte skyld i, som f.eks tap av fortjeneste eller annen skade på person/eiendom.
- ✓ Skade/feil på produktet som skyldes feil bruk eller som er i strid med prosedyrer beskrevet i denne brukermanualen.
- ✓ Skraper/riper i overflaten ansees som vanlig slitasje.
- ✓ Skader oppstått grunnet bruk av ikke-anbefalte vaskemidler. Eks syrer og vaskemidler med slipende effekt
- ✓ VikingBad AS fraskriver seg ansvaret for kostnader i forbindelse med reklamasjoner, service eller annet utover selve pro- duktet.

VIKTIG MED TANKE PÅ REKLAMASJON:

Produktet må være tilgjengelig for serviceperson ved reklamasjon. Det er kjøpers ansvar å sørge for at produktet er tilg- jengelig. Dersom fliser, toalett, badersmøbler eller lignende må demonteres eller eventuelt produkt må løftes opp/ut av innbygning for at serviceperson skal komme til selve produktet påligger dette ansvaret på kjøper. Tid serviceperson bruker for å gjøre produktet tilgjengelig for service/reklamasjon inngår ikke i garanti og faktureres etter timepris.

GARANTI GJELDER KUN SAMMEN MED GYLDIG KVITTERING OG SERIENUMMER I DET LAND PRODUKTET ER KJØPT.

Denne brukermanualen og innholdet kan endres uten varsling. Selv om VikingBad AS har utarbeidet brukermanualen så nøyaktig som mulig, vil ikke VikingBad AS være økonomisk ansvarlig for tap og skader som følge av feilaktig installasjon, ser- vice eller bruk. VikingBad AS tar også forbehold om produktendringer og trykkfeil i brukermanualen.

Samsvarserklæring VikingBad

Leverandør: VikingBad AS
Østerskogen 35
4879 Grimstad
NORWAY

Produktbeskrivelse: VikingBad Mats Dusjdør rett

Modeller: 111198, 111199

VikingBad AS bekrefter at ovennevnte produkter er testet og funnet i samsvar med følgende teststandard:

EN 12600

EN 14428



A handwritten signature in black ink, reading 'Kristian Schlanbusch'. The signature is written in a cursive style and is positioned above a horizontal line.

Kristian Schlanbusch
Produktansvarlig VikingBad as

2018.04.25