

SERVANT NAUTIC 5560 – FOR BOLT/BÆREJERN 60 CM

GUSTAVSBERG /
SMÅRTERE BADEROM



PRODUKTEGENSKAPER

- Enkelt å rengjøre og med minimalistisk design
- Elliptisk basseng med generøse oppbevaringsflater
- For bolt- eller bærejern

ARTIKKELNUMMER MM.

NRF-nr.
6020225

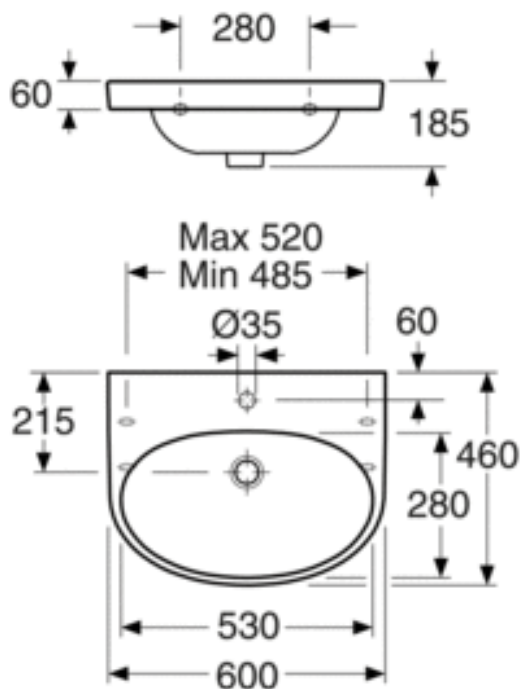
Artikkelnummer:
55609901

EAN-nummer
4047289917571

Emballasje
L: 610,00 x W: 220,00 x H: 470,00 mm.
Vikt: 17,40 kg

ENERGIMERKING OG SERTIFIKATER

- Produktene følger AMA-anbefalinger samt SS-EN 31.





SMARTERE
BADEROM

VEDLIKEHOLDSANVISNING PORSELEN



SANITÆRPORSELEN

Tettsintret sanitærporseLEN er blant de materialene som er enklest å vedlikeholde. Og hvis du velger porseLEN med en overflate som er behandlet med Ceramicplus, blir det enda enklere å holde rent.

Rengjør porseLEN ofte, så setter ikke smuss og kalk seg så lett fast. Hvis det vanlige rengjøringsmidlet ikke gir ønsket effekt, kan du bruke sitron- eller vinsyre fra apoteket. Spe ut i henhold til bruksanvisningen, og ha væsken i toalettskålen. Tørk av eller gni den fuktige flaten, og skyll grundig. Kalkflekker fjerner du med vanlig husholdningseddik. Spe ut i henhold til bruksanvisningen. Hvis du varmer opp eddiken, virker den enda bedre.

Bruk aldri rengjøringsmidler med slipeeffekt. Det skader glasuren på sikt. Bruk heller ikke sterkt alkaliske, lutbaserte avløpsrensere, siden disse kan være skadelig for både porseLEN og miljøet.

Ikke spray rengjøringsmiddel direkte på spyleknappen eller setet. Komponenter inni disse kan da bli skadet. Tørk av med en myk klut.

For klosetter som skal stå på et sted uten oppvarming, bør sisternen tømmes og tørkes. Hell ca. 4 dl frostvæske i vannlåsen. Bruk et miljøvennlig produkt.

SANITÆRPORSELEN MED CERMAICPLUS

C+ er en overflatebehandling som gjør det enda lettere å holde rent. Behandlingen lukker porene i porseLEN, slik at vannet danner dråper og tar med seg smuss og kalk ut i avløpet.

Det er dermed nok å rengjøre daglig med en myk klut eller børste og eventuelt et mildt rengjøringsmiddel. Bruk et eddikbasert rengjøringsmiddel hvis du trenger noe sterkere som er effektivt mot kalk. Bruk aldri slipende eller talkumbaserte produkter (pH-verdi over 10). For øvrig gjelder det samme som for sanitærporseLEN, se over.

Ikke utsett toalettsskålen for miljøfarlige stoffer som løsningsmidler, sterke kjemikalier eller gifter. Det skader miljøet og kan også skade den C+-behandlede overflaten. Garantien din dekker ikke skader forårsaket av slike stoffer.

TOALETSETER

Bruk et mildt rengjøringsmiddel. Bruk aldri klorbaserte eller slipende rengjøringsmidler. Tørk alltid til slutt av med en ren klut. Tørk bort kalk og urinflekker under ringen slik at de ikke setter seg. Hvis flekken ikke går bort, gnir du gjentatte ganger med varmt såpevann og en myk klut på flekken.

Ikke spray kjemikalier eller rengjøringsmiddel direkte på setet. Komponenter i setet kan bli skadet.

De myke og harde setene våre er gjennomfargede og mister ikke fargen hvis de behandles riktig. Harde seter kan imidlertid tape seg litt på overflaten under ringen hvis det går for lang tid mellom rengjøringene. De kan eventuelt friskes opp med lett polering med bilpoleringsmiddel uten slipeeffekt på en myk klut.

Gjør det til en vane å la lokket og ringen stå oppe etter rengjøring av toalettsskålen, slik at vaskemiddel og vann får mulighet til å tørke.



A MEMBER OF THE
VILLEROY & BOCH GROUP

Villeroy & Boch Norge AS
Luhrtoppen 2, 1470 Lørenskog
Telefon: 67 97 80 50
www.gustavsberg.no | info.norway@gustavsberg.com